





SERVICE MANUAL



[IMPORTANT]

- ▶ Please read the manual carefully and keep it in mind before using this machine
- ▶ Put this manual within touch of your reference in anytime.

ISSUE DATE:Nov. 23, 2023

PRODUCT INFO	PART INFO	SUPPORT INFO	NEW PRODUCT INFO
			

※ QR(SUPPROT) - Leaflets, manuals, solution(error code,trouble shooting document, watch&solve)

PRECAUTIONS FOR USE

The following safety precautions are given throughout this manual. They must be strictly followed to protect those who install, use or maintain this product as well as to protect players, visitors and property.

For safety reasons.

- The following suggestions should be adhered to:



Disregarding could result in serious injury.



Disregarding could result in injury or product damage.

- The following graphic suggestions describe the types of precautions to be followed.



Indicates a care should be taken.



Forbidden.



Indicates a matter which must be performed.

- **Precautions to be followed:**

Certain procedures require a qualified in-shop maintenance person or industry specialist.

For such instructions, a qualified person must take care of the jobs.

- Otherwise an electric shock, machine trouble or a serious accident may result.
- Replacing the machine parts, inspecting and maintaining the machines and troubleshooting must be assigned only to a qualified in-shop maintenance person or industry specialist. This booklet gives instructions that hazardous jobs in particular must be handled by an industry specialist. Qualified in-shop maintenance person and industry specialist are defined as follows.

Qualified in-shop maintenance person

- A service staff shall have experience in operations of game machines. The staff shall be responsible for assembly, installation, inspection and maintenance of the machine.

Industry specialist

- An industry specialist must be engaged in designing, manufacturing, inspecting and servicing amusement machines. He or she must have an education in electrical, electronic and mechanical engineering and routinely maintain and repair amusement machines.

PRECAUTIONS FOR USE

WARNING

Be sure to consult an industry specialist when setting up, moving or transporting this product.

- This product should not be set up, moved or transported by any one other than an industry specialist.
- When installing this product, set the 4 leg levelers evenly on the floor and make sure that the product is installed stably in a horizontal position. Unstable installation may result in injury or accident.
- When installing this product, do not apply undue force on movable parts. Otherwise, injury and accident may result, or the product may be damaged.

The machine for indoor usage only does not install outside.



Do not set the game machine up near emergency exits.



Protect the game machine from:

- Rain or moisture.
- Direct sunlight.
- Direct heat from air-conditioning and heating equipment, etc..
- Hazardous flammable substances.
- Otherwise an accident or malfunction may result.



Do not place containers holding chemicals or water on or near the game machine.



Do not place objects near the ventilating holes.



Do not bend the power cord by force or place heavy objects on it.



Never plug or unplug the power cord with wet hands.



Never unplug the game machine by pulling the power cord.



CAUTION

Be sure to use indoor wiring within the specified voltage requirements. For extension cord, use the specified rating or more.

Be sure to use the attached power cord.

Never plug more than one cord at a time into the electrical receptacle.



Do not lay the power cord where people walk through.



Be sure to ground this product.



Do not exert excessive force when moving the machine.




For proper ventilation, keep the game machine 100mm(4") away from the walls.

Do not alter the system related dipswitch settings.

PRECAUTIONS FOR USE

WARNING

If there is any abnormality such as smoke, bad smell or abnormal noise being emitted from the machine, immediately turn OFF the main power switch and unplug the power cord from the receptacle to stop operating it. 

- Using the machine in abnormal conditions could result in fire or accidents.

In case of abnormality

1. Turn OFF the main power switch.
2. Unplug the power cord from the receptacle.
3. Contact your nearest dealer.

Do not leave the power cord plugged in improperly or covered with dust. 

- Doing so could result the power cord periodically.

CAUTION

Do not use this product anywhere other than industrial areas. 

- Using in a residential area or an area next to a residential area could affect signal reception of radios, television sets, telephones and etc..
- Do not give shock the surface of glass products.

- Please do not play this game if
 - When you do drinking;
 - When your physical condition is not normal;
 - When you are in pregnancy;
 - When you have on a pulse controller;
 - When you have recently experienced a cramp or fainting away while watching TV.
- Avoid excessive force/shock while playing/moving the game.
- While do games, pay attention to surrounding.

Do not plug or unplug the power cord with wet hands. 

In handling the power cord, follow the instructions below. 

- | | |
|---|--|
| • Do not damage the power cord. | • Do not modify the power cord. |
| • Do not bend the power cord excessively. | • Do not twist the power cord. |
| • Do not heat the power cord. | • Do not pull the power cord. |
| • Do not bind the power cord. | • Do not stand on the power cord. |
| • Do not sandwich the power cord. | • Do not drive a nail into the power cord. |

If the power cord or power plug becomes damaged, stop using the machine immediately and ask your nearest dealer to replace the parts.

*** Electromagnetic wave may cause unexpected noise from speaker.**

PRECAUTIONS FOR USE

⚠ WARNING

Be sure to turn OFF the main power switch and unplug the power cord from the receptacle before inspecting or cleaning the machine.



When replacing parts, be sure to use parts of the correct specifications. Never use parts other than the specified ones.



Opening inside the machine shall be done by machine specialist only as high electric current is being sent inside. For game machine with monitor, a care should be taken while opening its back door. If not, a damage to the inside parts or the monitor may occur.



If the sub power switch of the service panel is turned OFF without turning OFF the main power switch of the power supply unit, some parts in the units remain live. When opening the back door, be sure to turn OFF the main power switch and unplug the power cord from the receptacle.



Strictly refrain from disassembly and repair of parts which are not indicated in this manual, as well as settings and remodeling.



To clean the game machine, wipe it with a soft cloth dampened in a neutral detergent.

- Using thinner or other organic solvent or alcohol may decompose the material.
- Electrical shock or equipment failure could be caused by water entering the inside of the machine.

⚠ CAUTION

Components in the game are sensitive to vibrations and impact. Care should be used when moving and transporting the game machine.



Be sure not to let the machine tip over.

Before moving the machine, be sure to turn OFF the main power switch, unplug the power cord from the receptacle and remove the power cord from the machine.



Before moving take the machine, off the levelers and move it on the casters.

Avoid excessive force while moving the machine.

.....

PRECAUTIONS IN HANDLING

- When setting up, inspecting, maintaining, moving or transporting this product, follow the procedures and instructions set forth in this manual and perform such work safely.
- Do not set up, handle, inspect, maintain, move or transport this product under conditions equivalent to the condition of "WARNING" or "CAUTION" specified in this manual.
- If a new owner is to have this product as a result of transfer, and etc., be sure to give this manual to the new owner.

PRÉCAUTION D'EMPLOI

Les consignes de sécurité suivantes sont données dans ce manuel. Elles doivent être strictement suivies pour protéger ceux qui les installent. Utiliser ou entretenir ce produit pour la sécurité des utilisateurs, des visiteurs et des biens.

Pour des raisons de sécurité.

- **Les suggestions suivantes doivent être respectées:**

ATTENTION

Le non-respect peut entraîner des blessures graves.

PRUDENCE

Le non-respect peut entraîner des blessures ou des dommages au produit.

- **Les suggestions graphiques suivantes décrivent les types de précautions à prendre.**



Indique qu'attention est requise.



Interdit.



Indique que quelque chose doit être effectuée.

- **Les précautions à prendre :**

Certaines procédures exigent une personne de maintenance qualifiée en atelier ou un spécialiste de l'industrie. Pour ces instructions, une personne qualifiée doit prendre soin des travaux.

- Sinon, un choc électrique, un dysfonctionnement de la machine, ou un accident grave peut en résulter.
- Remplacement des pièces de machines, l'inspection et la maintenance des machines, et le dépannage doit être attribué qu'à une personne de maintenance qualifiée en atelier ou spécialiste de l'industrie. Cette brochure donne des instructions que les emplois dangereux, en particulier, doivent être traités par un spécialiste de l'industrie. La personne de maintenance qualifiée en atelier et le spécialiste de l'industrie sont définis comme suit.

La personne de maintenance qualifiée en atelier

- Un personnel de service doit avoir de l'expérience dans les opérations de machines de jeux. Le personnel est responsable pour l'assemblage, l'installation, l'inspection et l'entretien de la machine.

Le spécialiste de l'industrie

- Un spécialiste de l'industrie doit être engagé dans la conception, la fabrication, l'inspection et l'entretien des appareils d'amusement.
Il ou elle doit avoir une formation en génie électrique, électronique et mécanique, et de maintenir régulièrement et de réparer les appareils d'amusement.

PRÉCAUTION D'EMPLOI


ATTENTION

Si il y a une anomalie comme fumée, mauvaise odeur ou bruit anormal émis par la machine,  couper immédiatement l'interrupteur principal et débranchez le câble d'alimentation de la prise pour arrêter son fonctionnement.

- L'utilisation de l'appareil dans des conditions anormales peut provoquer un incendie ou un accident.

En cas d'anomalie

1. Mettez l'interrupteur principal sur ARRÊT.
2. Débranchez le câble d'alimentation de la prise.
3. Contactez votre revendeur le plus proche.

Ne pas brancher le câble d'alimentation incorrectement ou le laisser être recouvert de poussière. 


Cela pourrait nuire le câble d'alimentation.


PRUDENCE

Ne pas utiliser ce produit ailleurs que dans les zones industrielles. 

- L'utiliser dans une zone résidentielle ou d'une zone à côté d'un quartier résidentiel pourrait nuire à la réception des radios, téléviseurs, téléphones, etc.
- Ne donnez pas de choc à la surface d'un produit en verre.

- S'il vous plaît ne pas jouer à ce jeu.
 - Quand vous buvez;
 - Lorsque votre condition physique n'est pas normale;
 - Lorsque vous êtes dans une période de grossesse;
 - Lorsque vous avez un contrôleur d'impulsion;
 - Lorsque vous avez récemment subi une crampe ou évanouissement en regardant la télévision.
- Évitez une force excessive / un choc pendant la lecture / de déplacer le jeu.
- Quand vous jouez les jeux, faites attention aux alentours.

Ne pas brancher ou débrancher le câble d'alimentation avec les mains mouillées. 

Dans la manipulation du câble d'alimentation, suivez les instructions ci-dessous. 

- | | |
|--|---|
| • Ne pas endommager le câble d'alimentation. | • Ne pas modifier le câble d'alimentation. |
| • Ne pas plier le câble d'alimentation de manière excessive. | • Ne tordez pas le câble d'alimentation. |
| • Ne pas chauffer le câble d'alimentation. | • Ne tirez pas sur le câble d'alimentation. |
| • Ne pas lier le câble d'alimentation. | • Ne montez pas sur le câble d'alimentation. |
| • Ne pas prendre en sandwich le câble d'alimentation. | • Ne pas mettre un clou dans le câble d'alimentation. |

Si la fiche du câble d'alimentation ou est endommagé, cessez immédiatement d'utiliser la machine et demandez à votre revendeur le plus proche de remplacer les pièces.

PRÉCAUTION D'EMPLOI

⚠ ATTENTION

Assurez-vous de consulter un spécialiste de l'industrie lors de la mise en place, du déplacement ou le transport de ce produit.

- Ce produit ne doit pas être mis en place, déplacé ou transporté par une quelconque autre qu'un spécialiste de l'industrie.
- Lors de l'installation de ce produit, installez 4 niveleurs de pieds uniformément sur le sol et assurez-vous que le produit est installé de façon stable dans une position horizontale. Une installation instable peut entraîner des blessures ou un accident.
- Lors de l'installation de ce produit, ne pas appliquer une force excessive sur les pièces mobiles. Sinon, des blessures et des accidents peuvent y résulter, ou le produit peut être endommagé.

La machine pour une utilisation en intérieur uniquement, ne pas installer à l'extérieur.



N'installez pas la machine de jeu près des issues de secours.



Protéger la machine de jeu de:



- L'humidité ou la pluie.
- La lumière directe du soleil.
- La chaleur directe de la climatisation et du chauffage, etc...
- Des substances inflammables dangereuses.
- Sinon, un accident ou un dysfonctionnement.

Ne pas placer les récipients contenant des produits chimiques ou de l'eau sur ou près de la machine de jeu.



Ne placez pas d'objets à proximité des orifices de ventilation.



Ne pas plier le cordon d'alimentation par la force ou de placer des objets lourds au-dessus.



Ne jamais brancher ou débrancher le cordon d'alimentation avec les mains mouillées.



Ne jamais débrancher la machine de jeu en tirant le câble d'alimentation.



⚠ PRUDENCE

Veillez à utiliser le câblage intérieur selon les exigences de tension spécifiées. Pour une rallonge, utilisez la notation spécifiée ou plus.

Veillez à utiliser le cordon d'alimentation fourni.

Ne jamais brancher plus d'un cordon à la fois dans la prise électrique.



Ne pas poser le cordon d'alimentation où les gens marchent à travers.



Soyez sûr de mettre à la terre ce produit.



Ne pas exercer une force excessive lors du déplacement de la machine.





Pour une ventilation correcte, garder la machine de jeu 100mm (4 ") loin des murs.


Ne pas modifier les réglages des commutateurs DIP liées au système.


PRÉCAUTION D'EMPLOI


ATTENTION

Veillez à éteindre l'interrupteur d'alimentation principale et débranchez le cordon d'alimentation de la prise avant d'inspecter ou de nettoyer la machine. 

Lors du remplacement des pièces, veillez à utiliser une partie des spécifications correctes. Ne jamais utiliser de pièces autres que celles spécifiées. 

L'ouverture à l'intérieur de la machine doit être effectuée par le spécialiste de la machine seulement, comme le courant électrique élevé est transmis à l'intérieur. Pour la machine de jeu avec le moniteur, un soin doit être pris lors de l'ouverture de sa porte arrière. Si non, une détérioration des pièces à l'intérieur ou à l'écran peut se produire. 


Si l'interrupteur secondaire du panneau de service est éteint sans éteindre le commutateur d'alimentation principale de l'unité d'alimentation, certaines parties dans les unités restent sous tension. Lors de l'ouverture de la porte arrière, veillez à éteindre l'interrupteur d'alimentation principale et débranchez le cordon d'alimentation de la prise. 

Il est strictement conseiller de s'abstenir de démonter et de réparer des pièces qui ne sont pas indiqués dans ce manuel, ainsi que les paramètres et le remodelage. 


Pour nettoyer la machine de jeu, l'essuyer avec un chiffon doux imbibé avec un détergent neutre.

- L'utilisation plus mince d'un autre solvant organique ou de l'alcool peut décomposer le matériel.
- Un choc électrique ou une défaillance de l'équipement pourraient être causés par la pénétration de l'eau à l'intérieur de la machine.

PRUDENCE

Les composants de la machine de jeu sont sensibles aux vibrations et aux chocs. Il faut faire attention lors du déplacement et le transport de la machine de jeu. 

Veillez à ne pas laisser la machine se renverser.

Avant de déplacer la machine, veillez à éteindre l'interrupteur d'alimentation principale, débranchez le cordon d'alimentation de la prise et débranchez le cordon d'alimentation de la machine. 

Avant de déplacer la machine, la mettre hors des niveleurs et le déplacer sur les roulettes.

Éviter une force excessive lors du déplacement de la machine.

.....

PRÉCAUTIONS LORS DU MANIEMENT

- Lors de la mise en place, l'inspection, l'entretien, déplacement ou le transport de ce produit, suivez les procédures et les instructions énoncées dans ce manuel et effectuer ce travail en toute sécurité.
- Ne pas mettre en place, manipuler, inspecter, entretenir, déplacer ou transporter ce produit dans des conditions équivalentes à l'état de "ATTENTION" ou "PRUDENCE" spécifiée dans ce manuel.
- Si un nouveau propriétaire obtient ce produit à la suite d'un transfert, etc., soyez sûr de donner ce manuel au nouveau propriétaire.

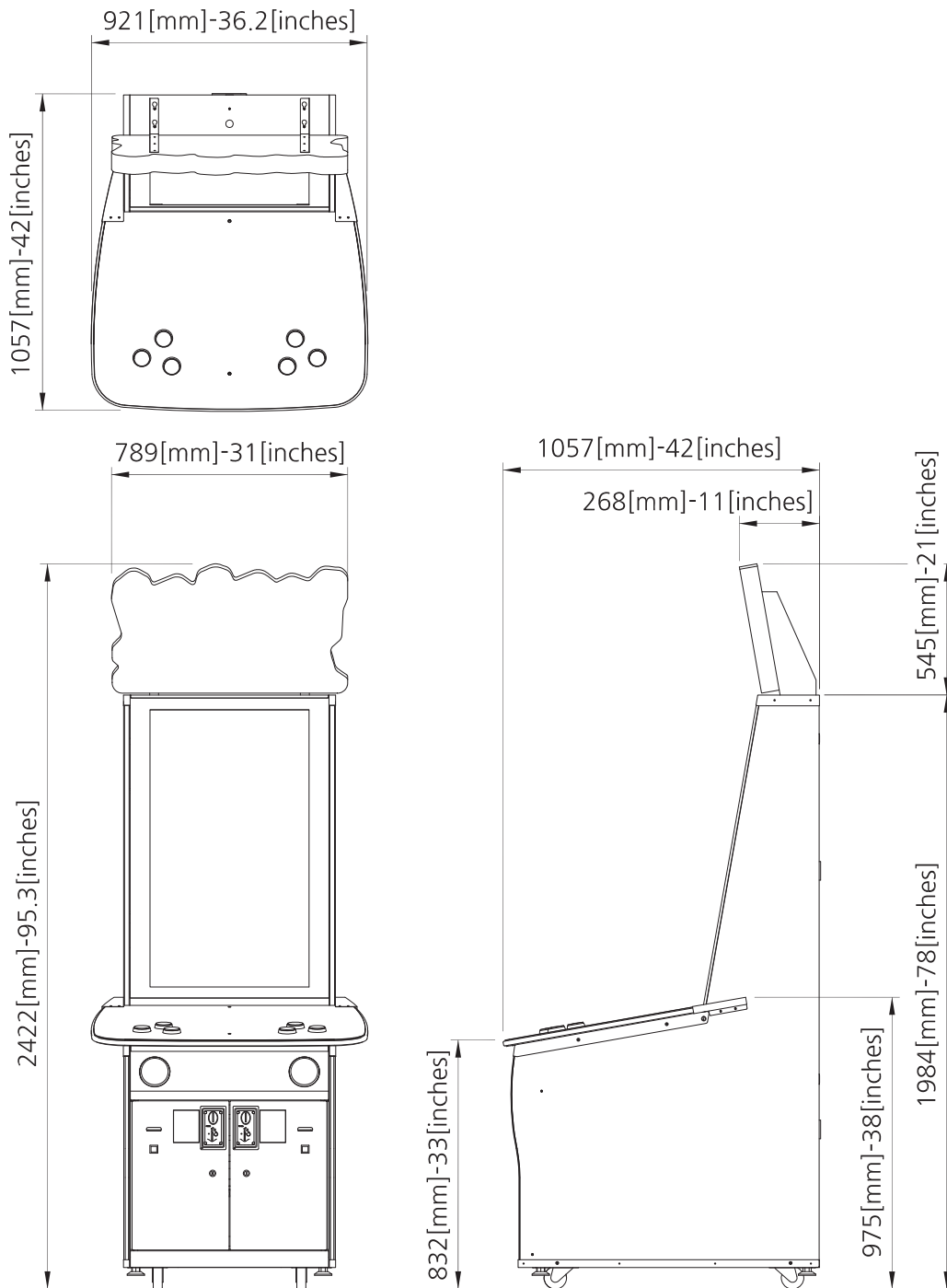
CONTENTS

1. SPECIFICATION AND DIMENSION	P03
1-1. DIMENSION	P03
1-2. SPECIFICATION	P03
1-3. STICKER LOCATION	P04
2. INSTALL INFOMATION	P05
2-1. INSTALLATION SPACE	P05
2-2. MAINTAIN PRODUCT FLATNESS	P05
2-3. IMPORTANCE	P05
3. COMPONENTS	P06
4. INSTALL	P07
4-1. HOW TO INSTALL_BILLBOARD	P07
5. SETUP SETTING	P08
5-1. MACHINE SETUP	P08
5-2. TEST MODE	P09
5-3. GAME SETTING	P13
5-4. CREDIT SETTING	P14
5-5. OPERATION SETTING	P16
5-6. CLEAR MODE	P17
5-7. SOUND SETTING	P18
5-8. ERROR CODE	P19
6. MAINTENANCE	P20
6-1. PRECAUTIONS FOR TURNING ON THE POWER	P20
6-2. WHEN INSTALLING THE DEVICE	P20
6-3. MAIN BOARD MANAGEMENT	P20
6-4. BASIC PRODUCT MANAGEMENT CLEAN IT REGULARLY	P20
6-5. THIS PRODUCT SHOULD ONLY BE USED FOR INDOOR USE	P20
7. EXPLODED VIEW	P21
7-1. MAIN CABINET PART	P21
7-2. BILLBOARD PART	P22
7-3. MONITOR PART	P22
7-4. MAIN BOARD PART	P23
7-5. SMPS PART	P23
7-6. CONTROL PANEL PART	P24
7-7. AC INPUT PART	P24
7-8. SPEAKER PART	P24
7-9. TABLE PANEL PART	P25
7-10. FRONT DOOR PART-L	P26
7-11. FRONT DOOR PART-R	P26

8. SOLUTION	P27
9. PCB CONNECTOR LOCATION	P28
9-1. BHB 2P VS_I/O PCB ASS'Y V2	P28
9-2. ANDROID MAIN PCB ASS'Y	P28
9-3. WS2812B IO PCB ASS'Y	P29
10. BLOCK DIAGRAM	P30
11. WARRANTY ITEM	P33
12. TROUBLE SHOOTING	P34
12-1. SYSTEM ERROR (Er.02, Er.03)	P34
12-2. COIN MACHINE ERROR (Er.10, Er.11)	P34
12-3. BILL ACCEPTOR ERROR (Er.12, Er.13)	P34
12-4. I/O CONNECTION ERROR (Er.21)	P35
12-5. COMMUNICATION PROTOCOL ERROR (E.22) / CODE CONNECTION ERROR (E.23)	P35
12-6. MONITOR ERROR (NO SIGNAL)	P36

1. SPECIFICATION AND DIMENSION

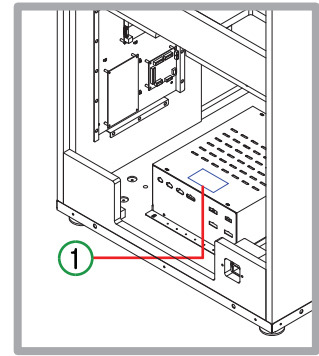
1-1. DIMENSION



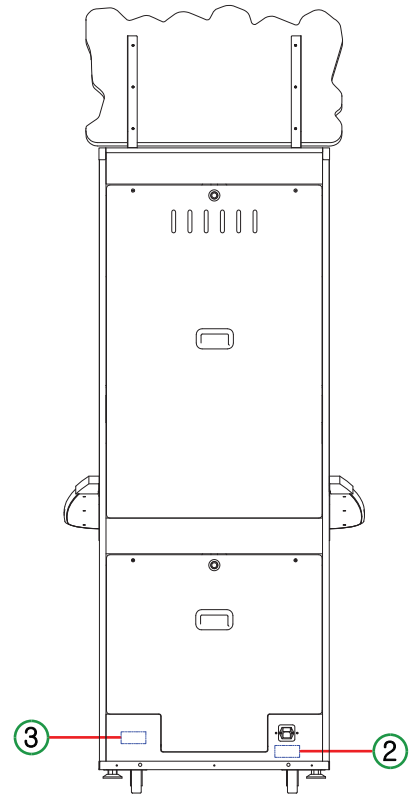
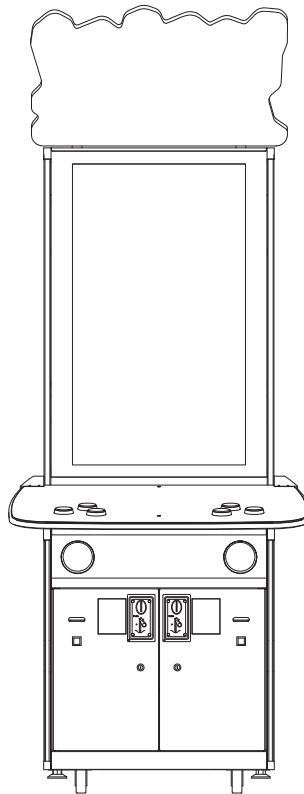
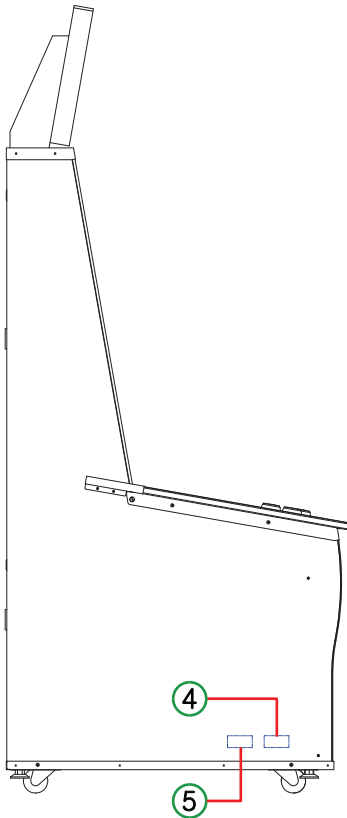
1-2. SPECIFICATION

DIMENSIONS (W x D x H)	921 x 1057 x 2422 (mm)	
PACKING DIMENSIONS (W x D x H)	- x - x - (mm)	
WEIGHT (kg)	- kg [WEIGHT INCLUDING : - kg] PACKAGING	
VOLTAGE	AC 120V	AC 230V
FREQUENCY RANGE	60Hz	50/60Hz
CONSUMPTION	250 W	
CERTIFICATION	-	

1-3. STICKER LOCATION



SMPS COVER



1

⚠ WARNING/ATTENTION

Except service personal, please never open the product as there is a risk of electric shock.

Il y a un risque d'électrocution, n'ouvrez pas le produit excepté le responsable, s'il vous plaît.

2

⚠ CAUTION/PRUDENCE

"For continuous protection against risk of fire, replace only with the same type T10A-250V fuse"

"Pour une protection continue contre les risques d'incendie, remplacer un fusible avec seulement le même type T10A-250V"

3

MODEL NAME	
PRODUCT S/N	
MAIN BOX S/N	
LCD S/N	
CERTIFICATE	
MADE IN KOREA	
Koyong-si, Kyounggi-do, Korea Phone:82-31-909-2100	

4

WARNING
ROCKING, SHAKING, OR TIPPING MAY CAUSE INJURY OR DEATH!
This unit must be fastened securely to the wall, floor or adjacent object in compliance with the installation instructions.

ATTENTION
AGITER, SECOURIR OU BASCULER PEUT CAUSER DES BLESSURES OU ENTRAINER LA MORT!
Cetee unité doit être fixée au mur, au plancher ou à un objet à proximité conformément aux instructions d'installation.

5



2. INSTALL INFORMATION

*** PLEASE DO NOT INSTALL PRODUCT IN A PLACE WITH A LOT OF SUNLIGHT. IT CAN BE A PROBLEM FOR THE OPERATION OF THE PRODUCT.**

2-1. INSTALLATION SPACE

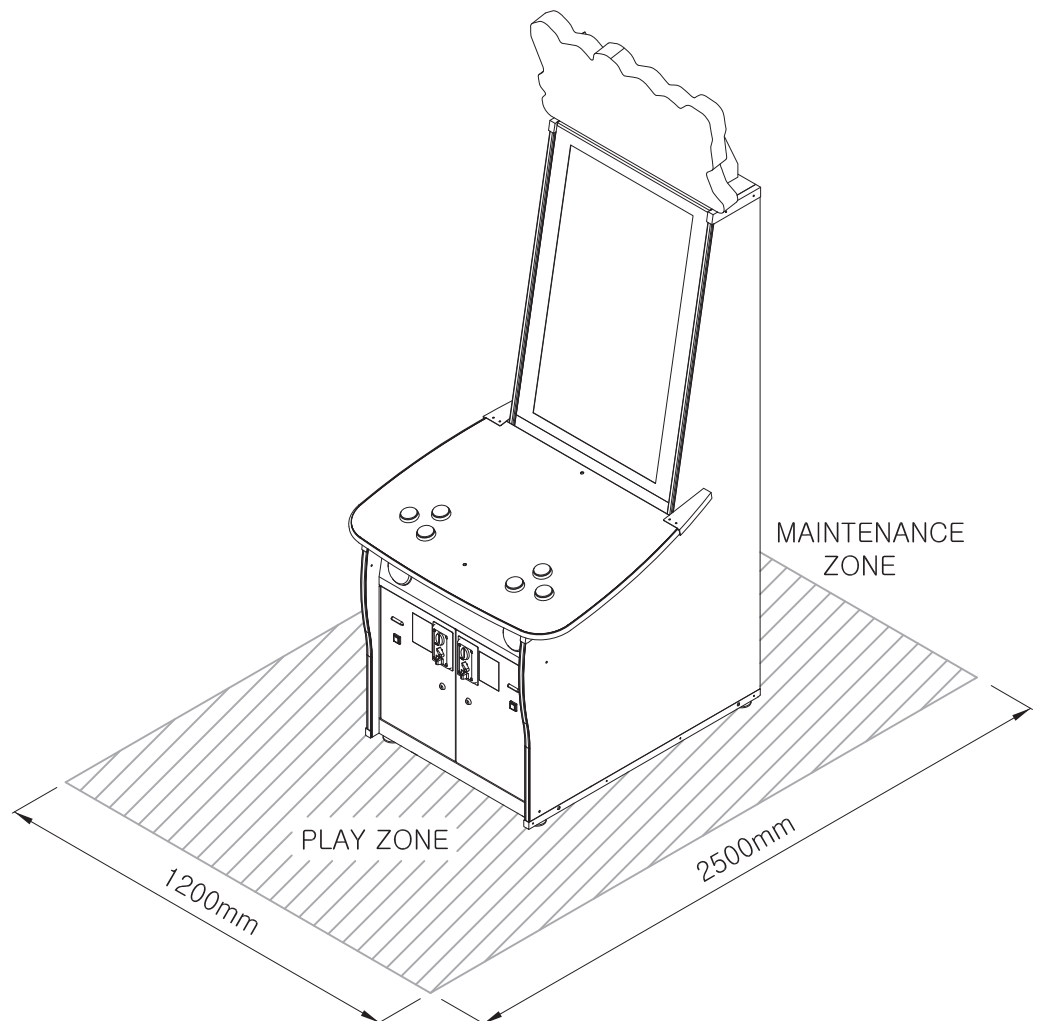
- ※ Maintenance zone & Play zone should have at least 1200mm(47 inch) * 2500mm(99inch) each

2-2. MAINTAIN PRODUCT FLATNESS

- ※ After installation is complete
- ※ 2-1 After securing space, adjust the 4 adjuster so that the product is stably leveled



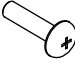

2-3. IMPORTANCE

- ※ **This product should be indoor use and out of direct sunlight**



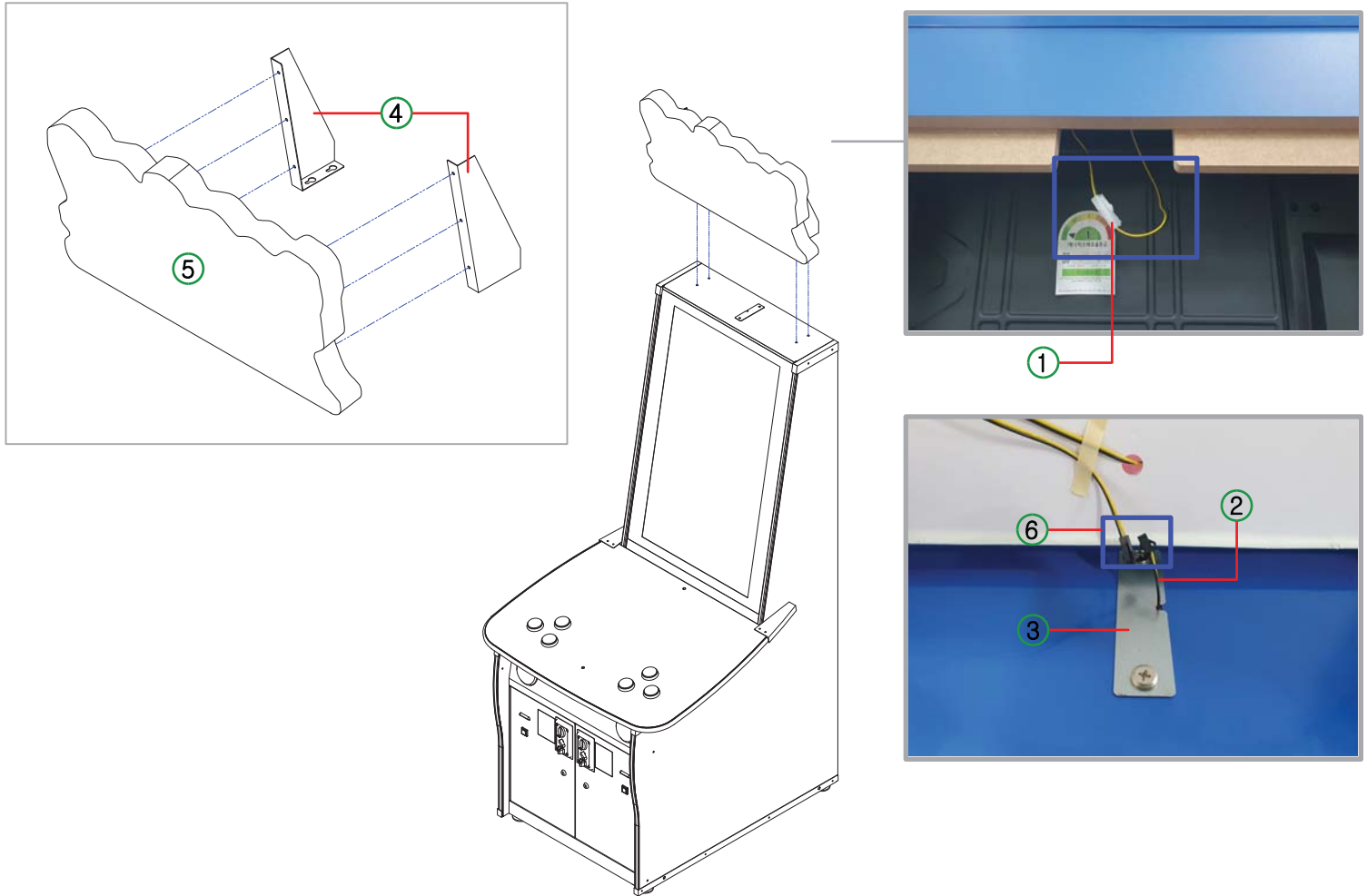
3. COMPONENTS

NO	PART NAME	Q'TY	SPARE
1	AC POWER CORD	1	
2	KEY 7001	2	
3	SCREW TH [M4x12L]	6	2
4	MANUAL	1	

▼ 1	▼ 2	▼ 3	▼ 4
			

4. INSTALL

4-1. HOW TO INSTALL BILLBOARD

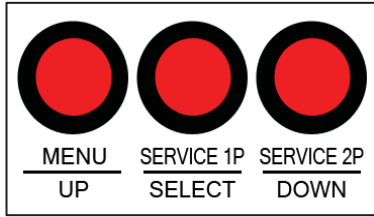


NO	PROCESS	ITEM	Q'TY	BOLT	SPEC	Q'TY
1	CONNECTION	CONNECTOR CONNECTION * Disconnect the middle connector connected to the billboard and connect it to the main cabinet.	1			
2	WIRING	After connecting, pull out the wire from the top	1			
3	ASSEMBLE	BILLBOARD HARNESS COVER BKT	1	FLAT HEAD	M6*16L	2
4	ASSEMBLE	BILLBOARD FRAME FIX BKT L, R	2	SCREW TH	M4*12L	6
5	ASSEMBLE	BILLBOARD FRAME ASS'Y * Slightly loosen the 4 flat head bolts fixed to the top of the cabinet, hang the billboard ASS'Y, and then secure it.	1	FLAT HEAD	M6*16L	4
6	CONNECTION	CONNECTOR CONNECTION	1			

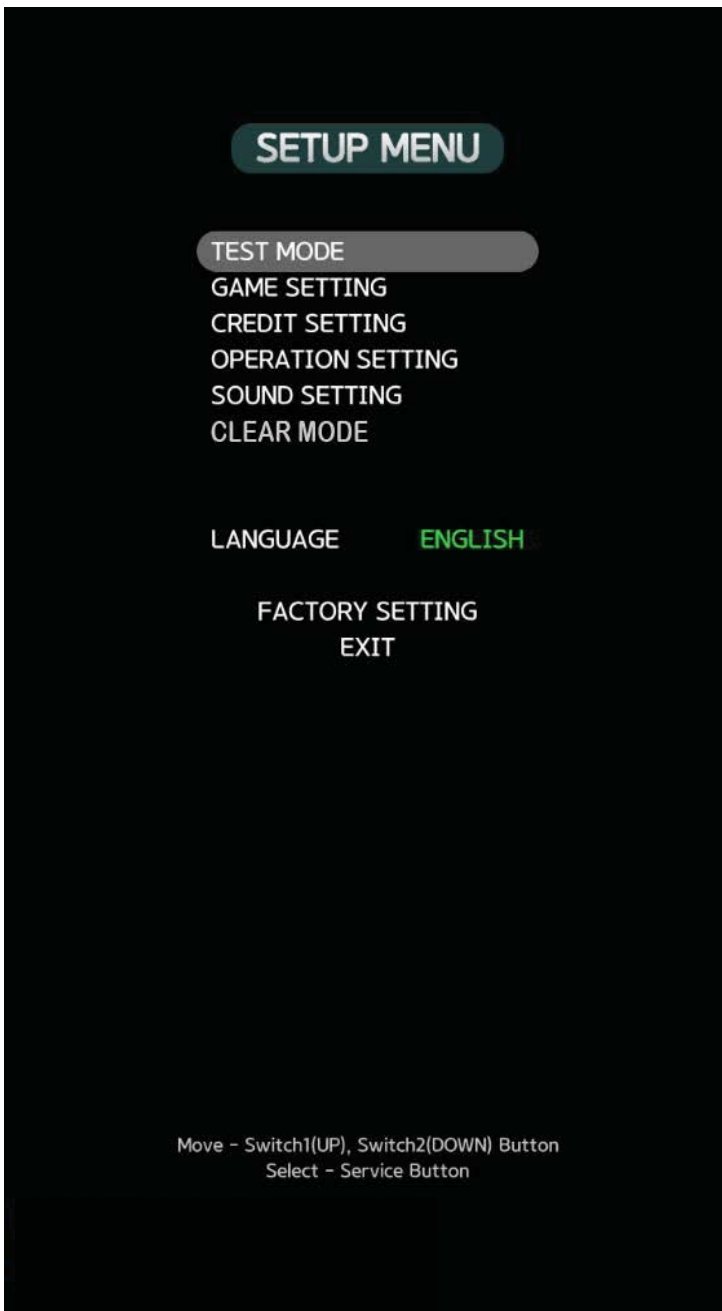
5. SETUP SETTING

5-1. MACHINE SETUP

1.SETUP BUTTON LAYOUT



- MENU BUTTON
(Setup entry button/UP button after entering setup)
- 1P SERVICE BUTTON
(1P Service button/SELECT button after entering setup)
- 2P SERVICE BUTTON
(2P service button/DOWN button after entering setup)



TEST MODE

Menu to check I/O and screen.
Enter the "Test Mode" screen

GAME SETTING

A menu where you can set the balance in the game.
Enter the "Game Settings" screen

CREDIT SETTING

A menu where you can set the cost (credits)
to play the game. Enter the "Credit Settings" screen

TICKET SETTING

A menu where you can set items for tickets to be paid
in the game. Enter the "Ticket Settings" screen

SOUND SETTING

A menu where you can set and test the size of
the sound to be output in the game.
Enter the "Sound Settings" screen

LANGUAGE

Set the game language

NO	EXPLANATION
1	ENGLISH
2	KOREAN

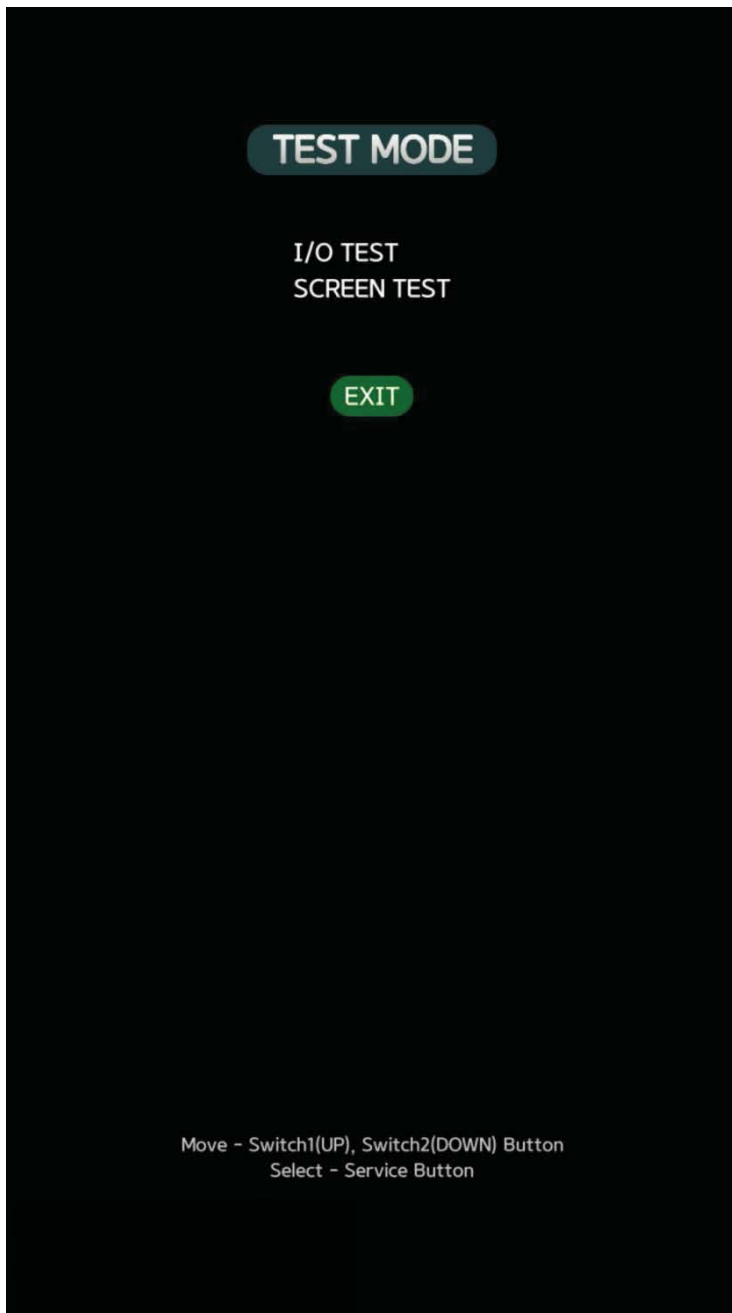
FACTORY SETTING

Menu that switches all settings in the game to
default values

EXIT

Exit the settings screen and return to the game screen

5-2. TEST MODE



I/O TEST

Go to the screen to test game buttons, ticket machines, coin machines, lights, etc.

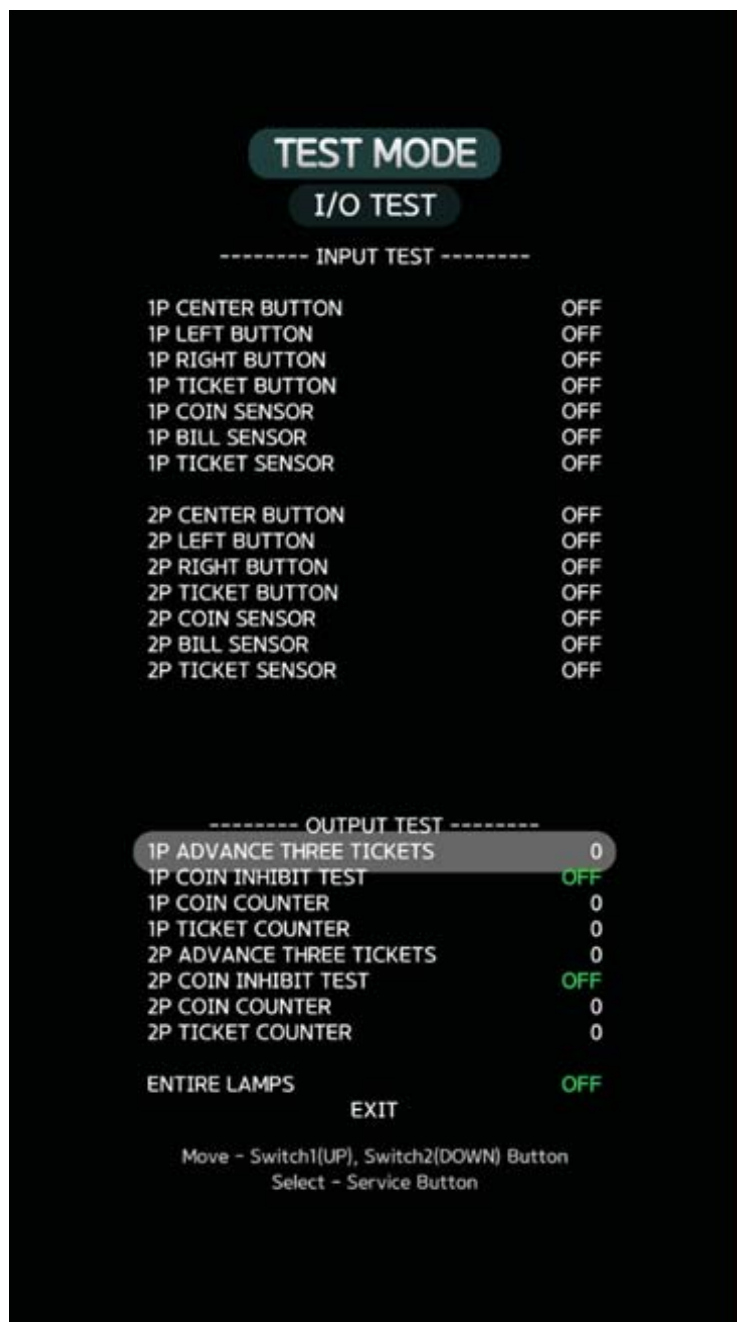
SCREEN TEST

Go to the screen where you can test screen resolution, density, brightness, color expression, etc.

EXIT (나가기)

Go to main screen

1. IO TEST



- INPUT TEST

1P CENTER BUTTON

1P LEFT BUTTON

1P RIGHT BUTTON

An item that tests button input on a game controller. Changes to ON when receiving input

1P TICKET BUTTON

An item that tests the input of the ticket ejection button next to the ticket machine. Changes to ON when receiving input

1P COIN SENSOR

Item to test coin input. Changes to ON when receiving input

1P BILL SENSOR

Item to test banknote machine input. Changes to ON when receiving input

1P TICKET SENSOR

Items that test the ticket sensor. Changes to ON when recognizing by covering the sensor

2P CENTER BUTTON

2P LEFT BUTTON

2P RIGHT BUTTON

An item that tests button input on a game controller. Changes to ON when receiving input

2P TICKET BUTTON

An item that tests the input of the ticket ejection button next to the ticket machine. Changes to ON when receiving input

2P COIN SENSOR

Item to test coin input. Changes to ON when receiving input

2P BILL SENSOR

Item to test banknote machine input. Changes to ON when receiving input

2P TICKET SENSOR

Items that test the ticket sensor. Changes to ON when recognizing by covering the sensor

- OUTPUT TEST

1P ADVANCE THREE TICKETS

In the 1P ticket emission test, 3 tickets are issued each.

1P COIN INHIBIT TEST

Test 1P Coin Machine Inhibit (OFF: Coin Machine Off, ON: Coin Machine On)

1P COIN COUNTER

When selected, 1 is added to the count of the 1P coin counter.

1P TICKET COUNTER

When selected, 1 is added to the count of the 1P ticket counter.

2P ADVANCE THREE TICKETS

In the 2P ticket emission test, 3 tickets are issued each.

2P COIN INHIBIT TEST

Test 2P Coin Machine Inhibit (OFF: Coin Machine Off, ON: Coin Machine On)

2P COIN COUNTER

When selected, 1 is added to the count of the 2P coin counter.

2P TICKET COUNTER

When selected, 1 is added to the count of the 2P ticket counter.

ENTIRE LAMPS

Tested game button lighting, side lighting, table lighting, ticket button lighting, and card outlet lighting.

NO	EXPLANATION
1	OFF
2	ON, WS2813 lighting is produced in a specific pattern.

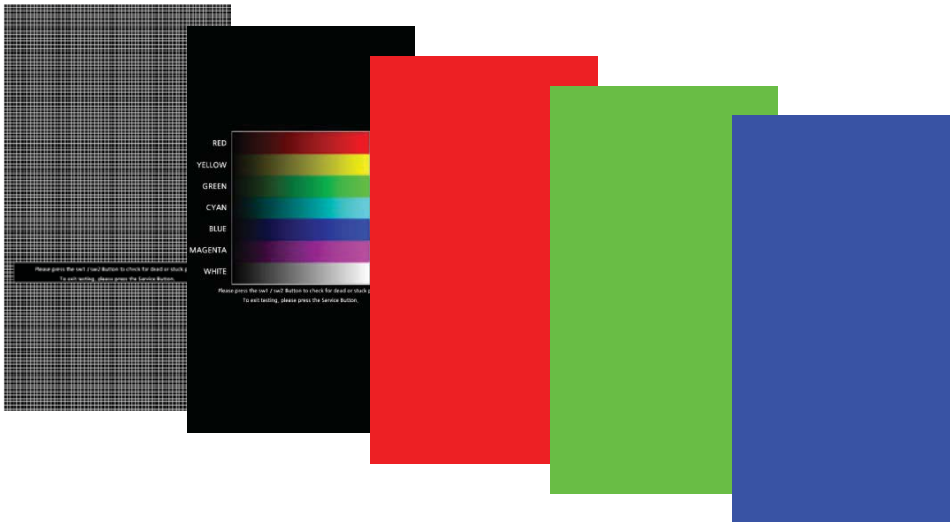
EXIT

Close the output test screen and move to the I/O test main screen.

2. SCREEN TEST

Prints an example image to test the screen

To end screen inspection, press the service button



5-3. GAME SETTING



GAME LEVEL

Changed the score arrangement configuration of the in-game scoreboard.

NO	EXPLANATION
1	NORMAL (default)
2	HARD
3	EASY

DEFAULT SETTING

Change game settings to default when selected.

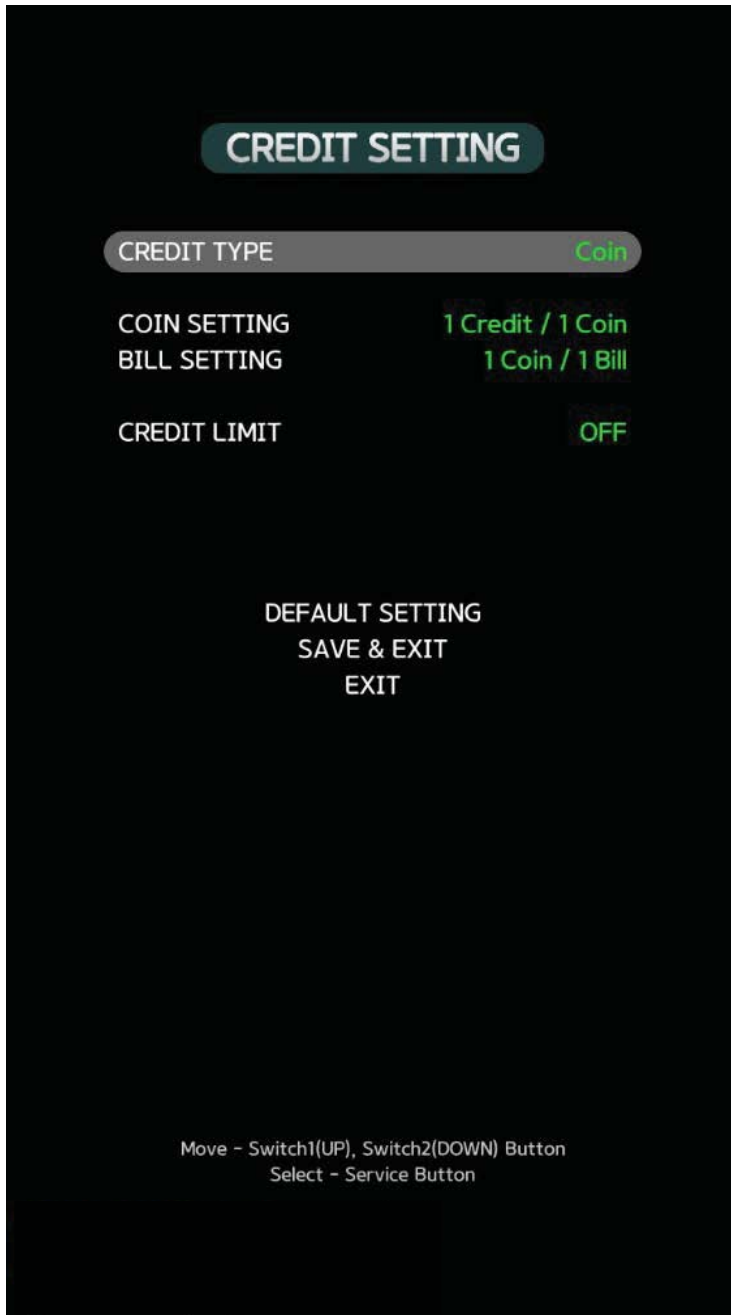
SAVE & EXIT

When selected, the set value is saved and returns to the main screen.

EXIT

When selected, it returns to the main screen without saving the set value.

5-4. CREDIT SETTING



CREDIT TYPE

Choose how you want to pay your credits - An item that also changes the text displayed in the game's credits section.

NO	EXPLANATION	
1	COIN	INSERT COIN(S)

COIN SETTING

1 Feedback when coins are invested

NO	EXPLANATION	NO	EXPLANATION
1	1 Credit / 1 Coin(default)	10	2 Credit / 1 Coin
2	1 Credit / 2 Coin	11	3 Credit / 1 Coin
~	~	~	~
8	1 Credit / 8 Coin	17	9 Credit / 1 Coin
9	1 Credit / 9 Coin	18	FREE PLAY

BILL SETTING

Item to select how many coins to process the bill input signal

NO	EXPLANATION
1	1 Coin / 1 Bill
2	2 Coin / 1 Bill
~	
10	10 Coin / 1Bill

CREDIT LIMIT

Set maximum credit value

NO	EXPLANATION
1	Off
2	1 Credit
3	2 Credit
~	~
10	9 Credit
11	10 Credit

DEFAULT SETTING

Change credit settings to default when selected.

SAVE & EXIT

When selected, save the set value and move to the main screen.

EXIT

When selected, move to the main screen without saving the set value.

5-5. OPERATION SETTING



OPERATION TYPE

NO	EXPLANATION
1	TICKET(default)
2	NON TICKET

PAYOUT (Only visible in ticket mode)

Set the number of tickets to be paid per game
The range is '15 - 60 sheets', and increases by 1 sheet when the selection button is pressed once
Default value is "30 sheets"

<BOOKKEEPING>

SERVICE 1P COUNT

SERVICE 2P COUNT

INCOME 1P COIN

INCOME 1P BILL

OUTPUT 1P TICKET(Only visible in ticket mode)

INCOME 2P COIN

INCOME 2P BILL

OUTPUT 2P TICKET(Only visible in ticket mode)

RESET BOOKKEEPING

DEFAULT SETTING

Change credit settings to default when selected

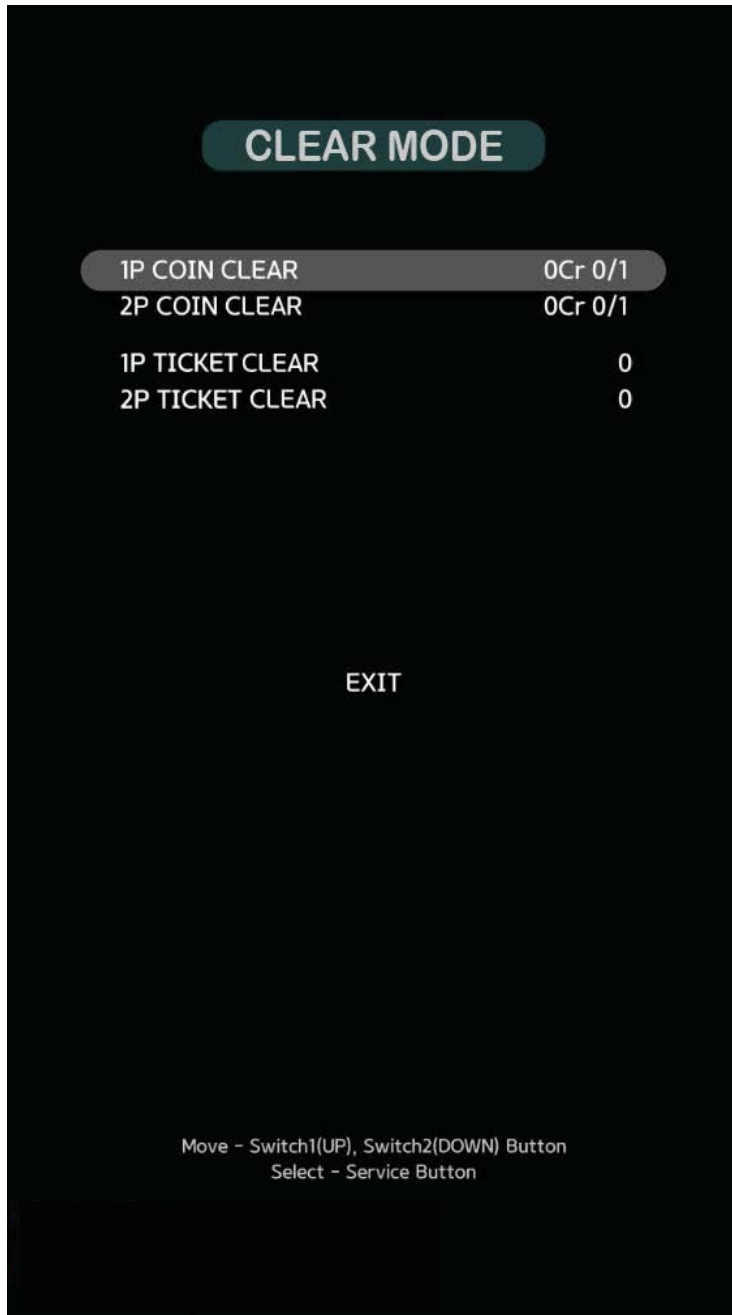
SAVE & EXIT

When selected, save the set value and move to the main screen

EXIT

When selected, move to the main screen without saving the set value

5-6. CLEAR MODE

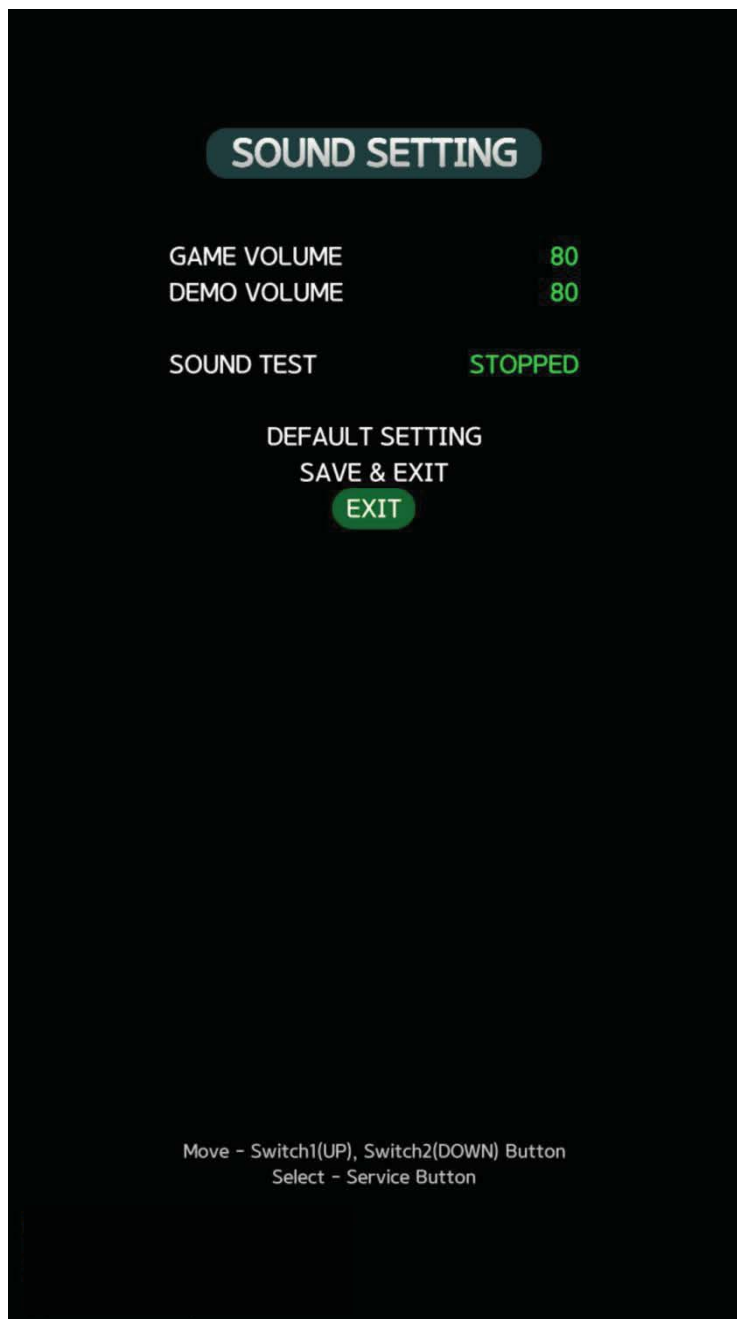


1P COIN CLEAR(Delete 1P input credits/coins)
2P COIN CLEAR(Delete 2P input credits/coins)

1P TICKET CLEAR(Delete 1P discharge ticket quantity)
2P TICKET CLEAR(Delete 2P discharge ticket quantity)

EXIT

5-7. SOUND SETTING



GAME VOLUME

Adjusts the volume of game sounds

DEMO VOLUME

Adjusted demo sound volume

NO	volume value	NO	volume value
1	0	17	80
2	5	18	85
3	10	19	90
4	15	20	95
~	~	21	100

SOUND TEST

When selected, a sound source for sound testing is played

EXPLANATION
STOP
PLAY

DEFAULT SETTING

SAVE & EXIT

EXIT

5-8. ERROR CODE

ERROR CODE	ERROR		NOTE
E.02	SYSTEM	DATA READING / WRITING	1. Setup Settings -> Factory Reset -> System Restart 2. If the problem persists, replace the Android board
E.03		SETUP DATA	1. Setup Settings -> Factory Reset -> System Restart 2. If the problem persists, replace the Android board
HELP	1P TICKET (Left monitor display)	NO TICKET or DISPENSING	1. Check for lack of tickets, check for ticket jams 2. Check ticket machine motor and sensor operation 3. If the problem persists, replace the ticket machine
	2P TICKET (Right monitor display)		1. Check for lack of tickets, check for ticket jams 2. Check ticket machine motor and sensor operation 3. If the problem persists, replace the ticket machine
E.10	1P COIN SELECTOR	1P COIN SELECTOR SENSOR	1. Check the NC and NO switch status of the coin machine (If it is set to NC, change it to NO and reboot) 2. Coin machine sensor check
E.11	2P COIN SELECTOR	2P COIN SELECTOR SENSOR	1. Check the NC and NO switch status of the coin machine (If it is set to NC, change it to NO and reboot) 2. Coin machine sensor check
E.12	1P BILL ACCEPTOR	1P BILL ACCEPTOR SENSOR	1. Check the sensor status of the banknote machine
E.13	2P BILL ACCEPTOR	2P BILL ACCEPTOR SENSOR	
E.21	COMMUNICATION	I/O BOARD CONNECTION	1. Check the sensor status of the banknote machine -> system restart 2. If the problem persists, replace the I/O board or Android board
E.22		I/O BOARD CON. PROTOCOL	1. Check I/O firmware and game program protocol versions -> I/O firmware or game program update
E.23		I/O BOARD CON. CODE	1. Check I/O firmware and game program connection code -> I/O firmware or game program update

6. MAINTENANCE

6-1. Precautions for turning on the power

: When it is newly turned on after power is turned off, the power must be turned on after 10 seconds.

6-2. When installing the device

: Connect the device with a ground outlet to which fg is connected.

6-3. Main board management

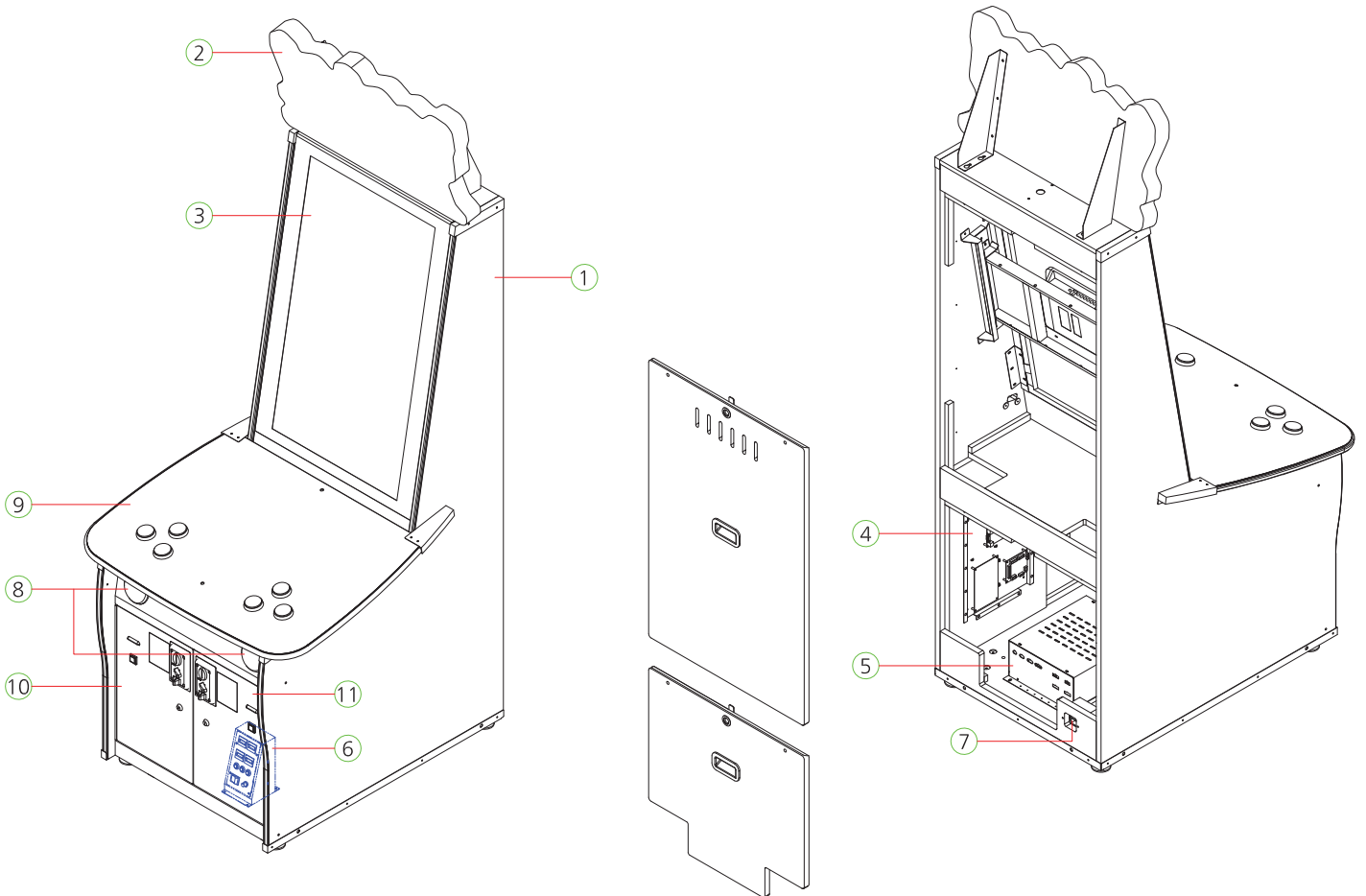
: Dust removal on the main board will be carried out once a month.

6-4. Basic product management : Clean it regularly

6-5. This product should only be used for indoor use

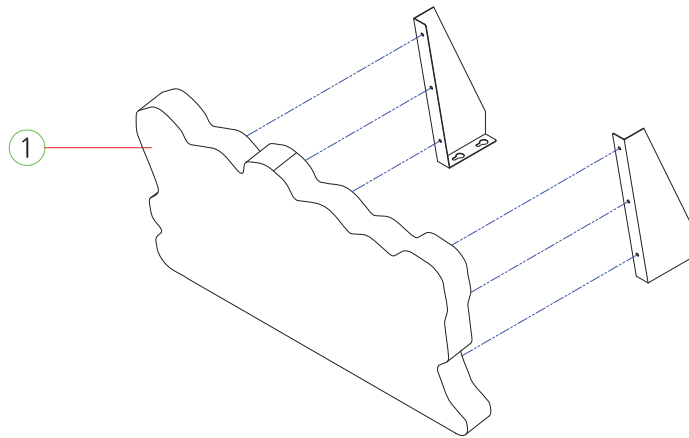
7. EXPLODE VIEW

7-1. MAIN CABINET PART



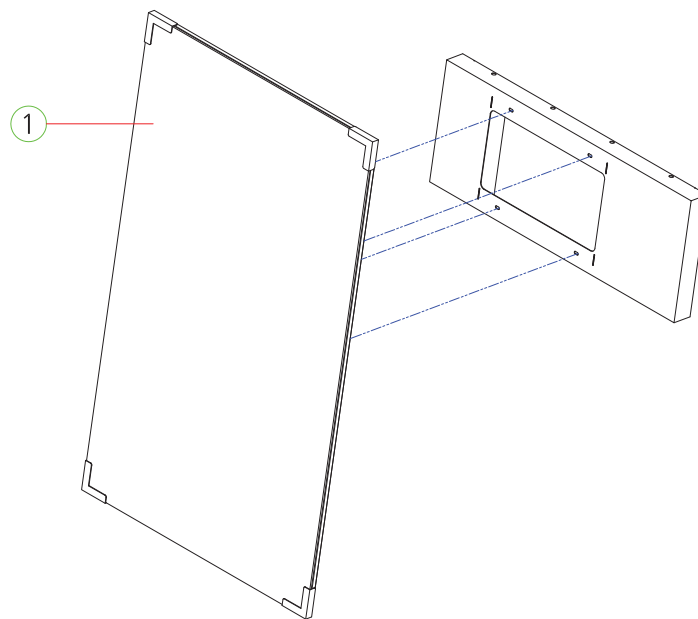
NO.	PART NAME	SPEC.	QUANTITY	CODE NO.
1	MAIN CABINET PART	-	1	-
2	BILLBOARD PART	-	1	-
3	MONITOR PART	-	1	-
4	MAIN BOARD PART	-	1	-
5	SMPS PART	-	1	-
6	CONTROL PANEL PART	-	1	-
7	AC INPUT PART	-	1	-
8	SPEAKER PART	-	2	-
9	TABLE PANEL PART	-	1	-
10	FRONT DOOR PART-L	-	1	-
11	FRONT DOOR PART-R	-	1	-

7-2. BILLBOARD PART



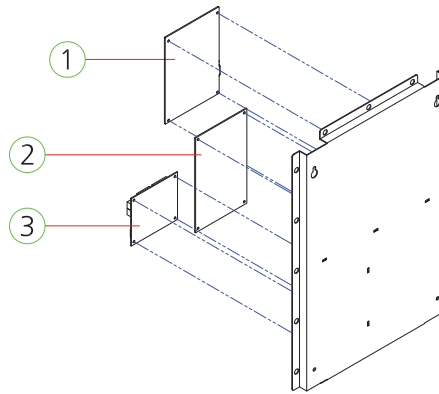
NO.	PART NAME	SPEC.	QUANTITY	CODE NO.
1	BILLBOARD FRAME ASS'Y	-	1	MBH20ASS001

7-3. MONITOR PART



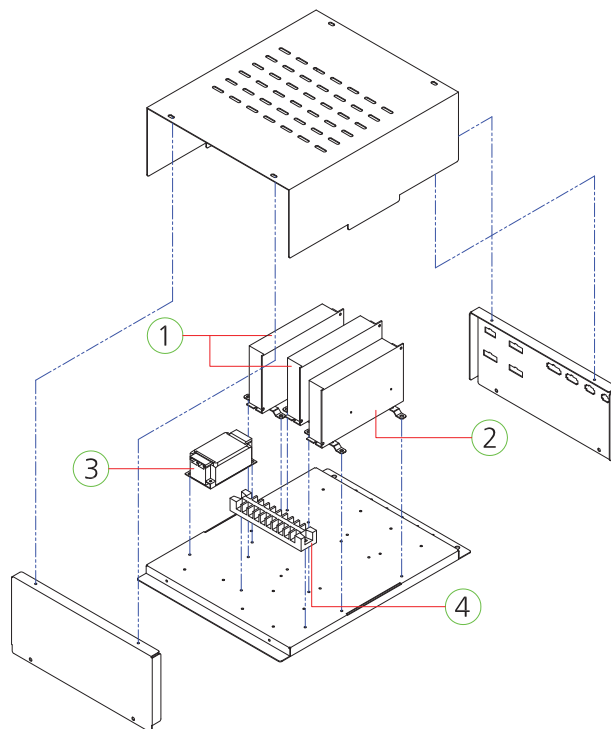
NO.	PART NAME	SPEC.	QUANTITY	CODE NO.
1	LED TV MONITOR	LM4314	1	APCX0LED005

7-4. MAIN BOARD PART



NO.	PART NAME	SPEC.	QUANTITY	CODE NO.
1	RK3399B-A SBC PCB ASS'Y	VIDEO PCB	1	ABHB0PCB001
2	BHB2P_VS IO PCB ASS'Y	BHB2P_VS IO PCB ASS'Y	1	ABHB0PCB003
3	WS2812B IO PCB ASS'Y	V3	1	AZZZ0PCB224

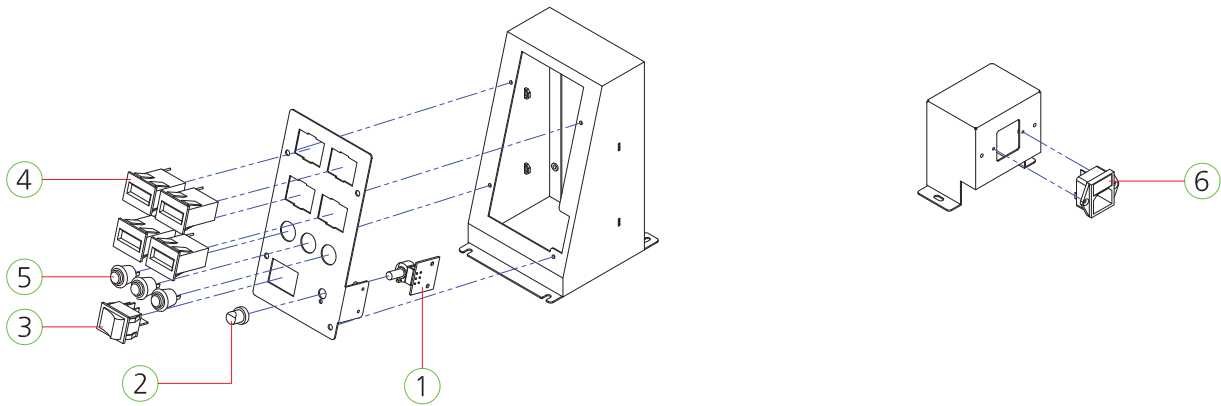
7-5. SMPS PART



NO.	PART NAME	SPEC.	QUANTITY	CODE NO.
1	POWER SMPS	LRS-150F-12	2	MELE0SMP090
2	POWER SMPS	LRS-150F-5	1	MELE0SMP096
3	NOISE FILTER	RNS-2010	1	MELE0NOI009
4	TERMINAL BLOCK	250V 10P UL_CE	1	MELE0TEB003

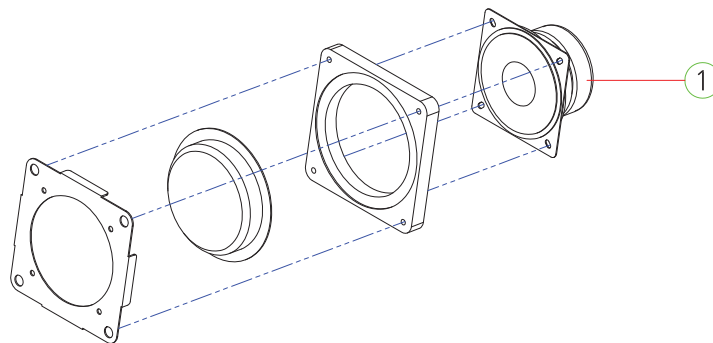
7-6. CONTROL PANEL PART

7-7. AC INPUT PART



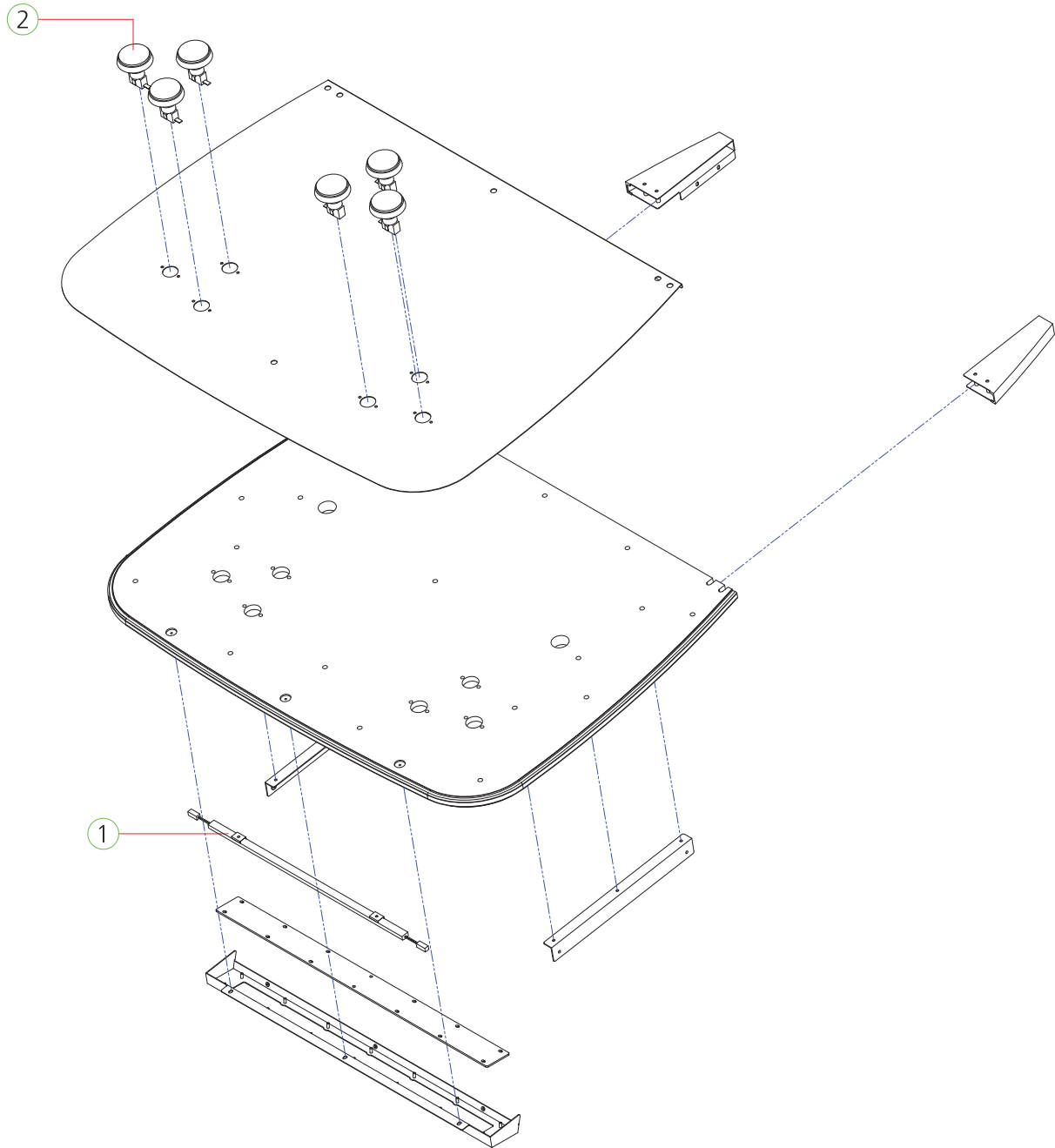
NO.	PART NAME	SPEC.	QUANTITY	CODE NO.
1	VOLUME PCB ASS'Y	1 VOLUME	1	AHM20PCB016
2	VOLUME KNOB	CAP BLUE	1	MELE0VOL007
3	ROCKER SWITCH	R595KDF	1	MELE0SWI021
4	COUNTER	OAT27CL W/2P CONNECTOR_20CM WIRE	4	MZZZ0COU002
5	PUSH BUTTON SWITCH	DS-412R ROHS	3	MELE0PUS006
6	AC INPUT ASS'Y	DAC-13H, WITH FUSE 10A_2EA	1	AELE0FUS002

7-8. SPEAKER PART



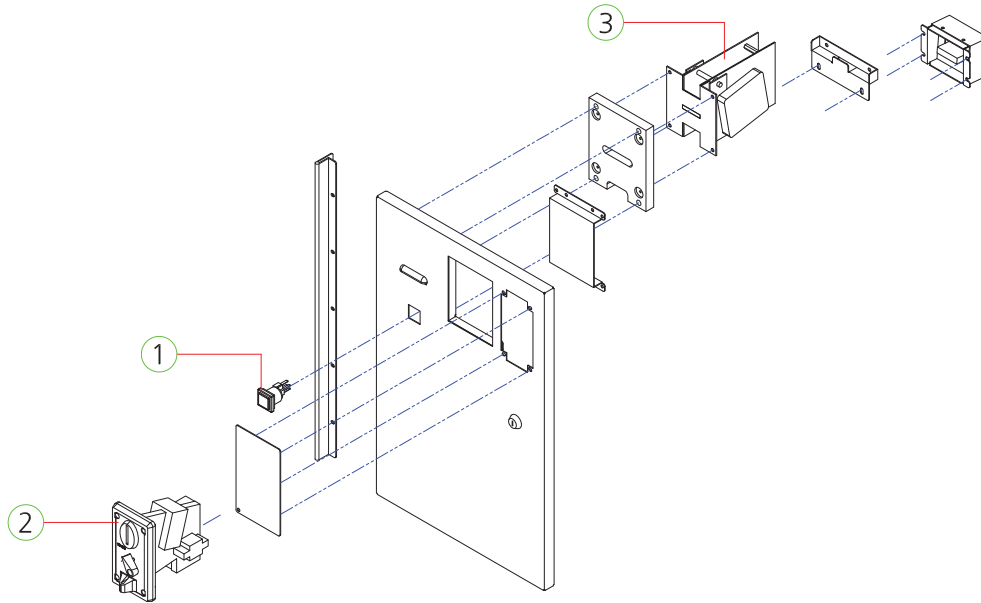
NO.	PART NAME	SPEC.	QUANTITY	CODE NO.
1	SPEAKER	MID4.5"+TW1/2" 8Ω	1	MZZZ0SPE021

7-9. TABLE PANEL PART



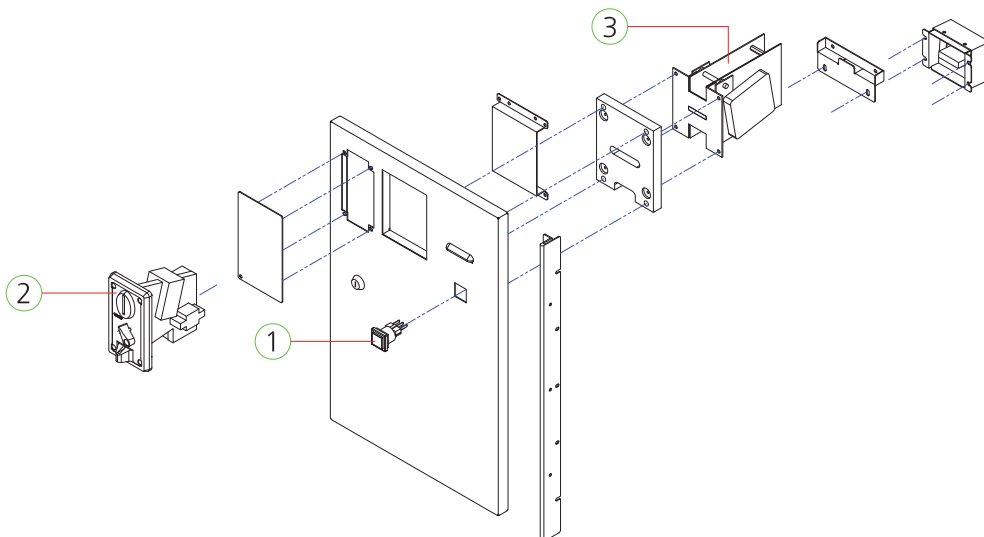
NO.	PART NAME	SPEC.	QUANTITY	CODE NO.
1	LED BAR 12V ASS'Y	460mm	1	AZZZ0PCB124
2	BUTTON SWITCH	AMIPB-60HR-W12D	6	MZZZ0BUT054

7-10. FRONT DOOR PART-L



NO.	PART NAME	SPEC.	QUANTITY	CODE NO.
1	PUSH BUTTON SWITCH	DS-412R ROHS	1	MELE0PUS006
2	[OPTION] COIN SELECTOR	-	1	-
3	[OPTION] TICKET DISPENSER	-	1	-

7-11. FRONT DOOR PART-R



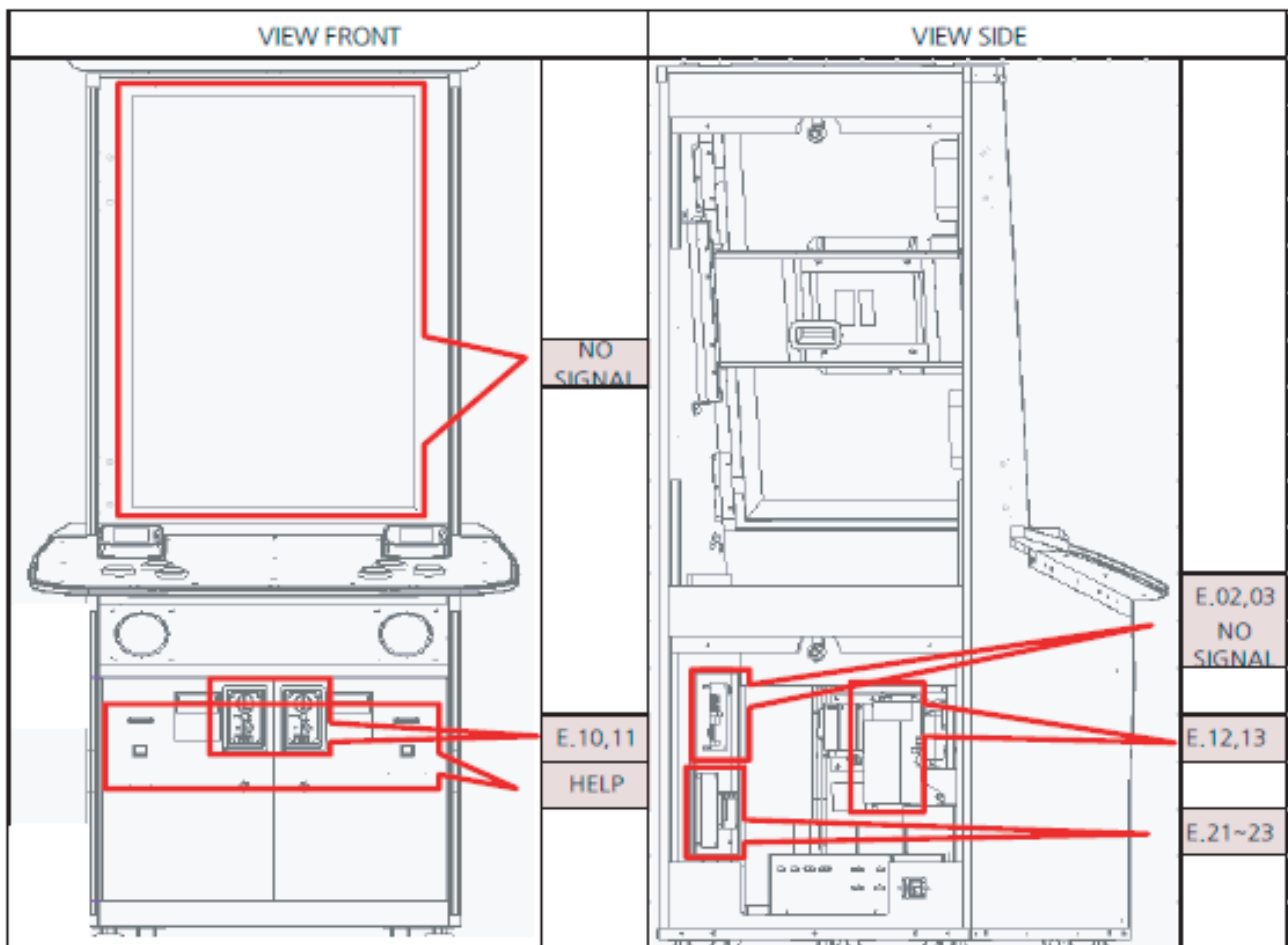
NO.	PART NAME	SPEC.	QUANTITY	CODE NO.
1	PUSH BUTTON SWITCH	DS-412R ROHS	1	MELE0PUS006
2	[OPTION] COIN SELECTOR	-	1	-
3	[OPTION] TICKET DISPENSER	-	1	-

8. SOLUTION

* ERROR CODES

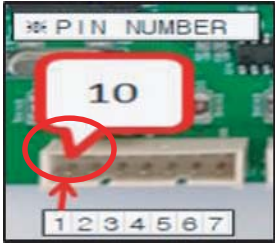
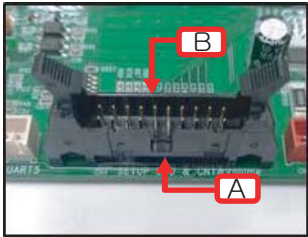
ERROR CODE	ERROR	
E.02	SYSTEM	DATA READING / WRITING
E.03		SETUP DATA
HELP	1P TICKET (Left monitor display)	NO TICKET or DISPENSING
	2P TICKET (Right monitor display)	
E.10	1P COIN SELECTOR	1P COIN SELECTOR SENSOR
E.11	2P COIN SELECTOR	2P COIN SELECTOR SENSOR
E.12	1P BILL ACCEPTOR	1P BILL ACCEPTOR SENSOR
E.13	2P BILL ACCEPTOR	2P BILL ACCEPTOR SENSOR
E.21	COMMUNICATION	I/O BOARD CONNECTION
E.22		I/O BOARD CON. PROTOCOL
E.23		I/O BOARD CON. CODE

* Reset button after taking actions

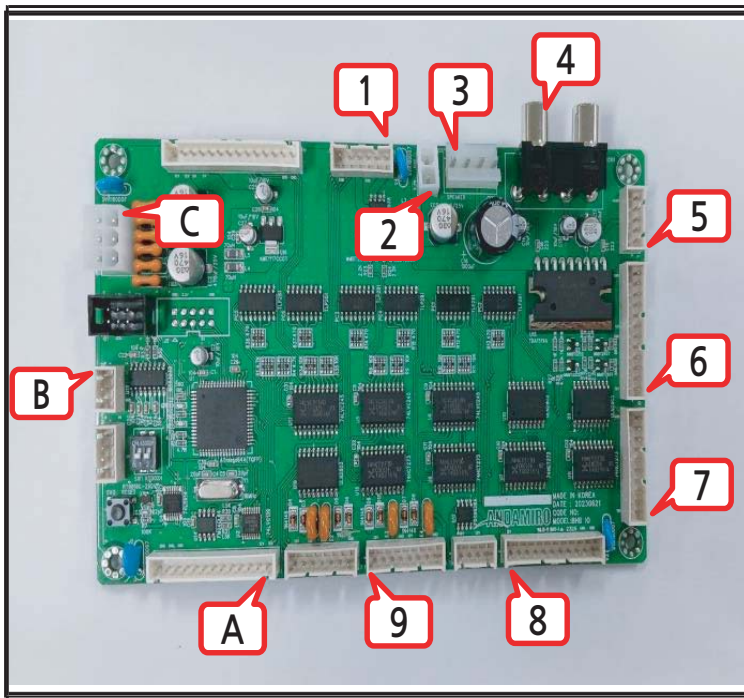


9. PCB CONNECTOR LOCATION

* PIN INFORMATION

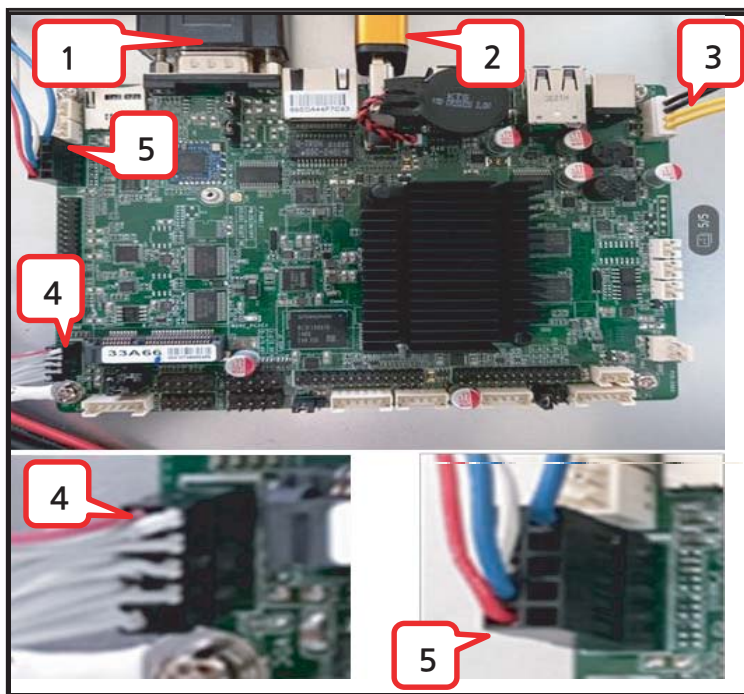
1	2	PIN DESCRIPTION
		<p>1. The arrow point means the contact pin number 1</p> <p>2. direction of Hirose connector</p>

9-1. BHB 2P VS_I/O PCB ASS'Y V2



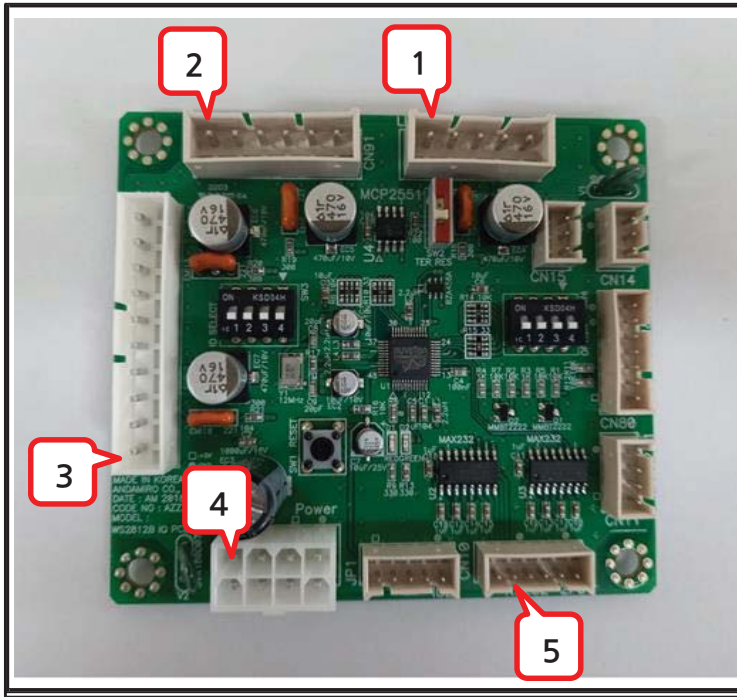
no	FUNCTION	LOCATI ON	PIN
1	COIN	CN9	6
2	SPEAKER POWER 12V	CN13	2
3	SPEAKER	CN2	4
4	AUDIO	RCA1	2
5	VOLUME PCB	CN1	5
6	TICKET 1P, 2P	CN6	12
7	SETUP/COUNTER	CN4	10
8	1P BUTTON_LAMP	CN5	11
9	BILL	CN10	8
A	2P BUTTON_LAMP	CN14	13
B	TO ANDROID MAIN PCB	CN7	3
C	POWER 12V, 5V	CN3	6

9-2. ANDROID MAIN PCB ASS'Y

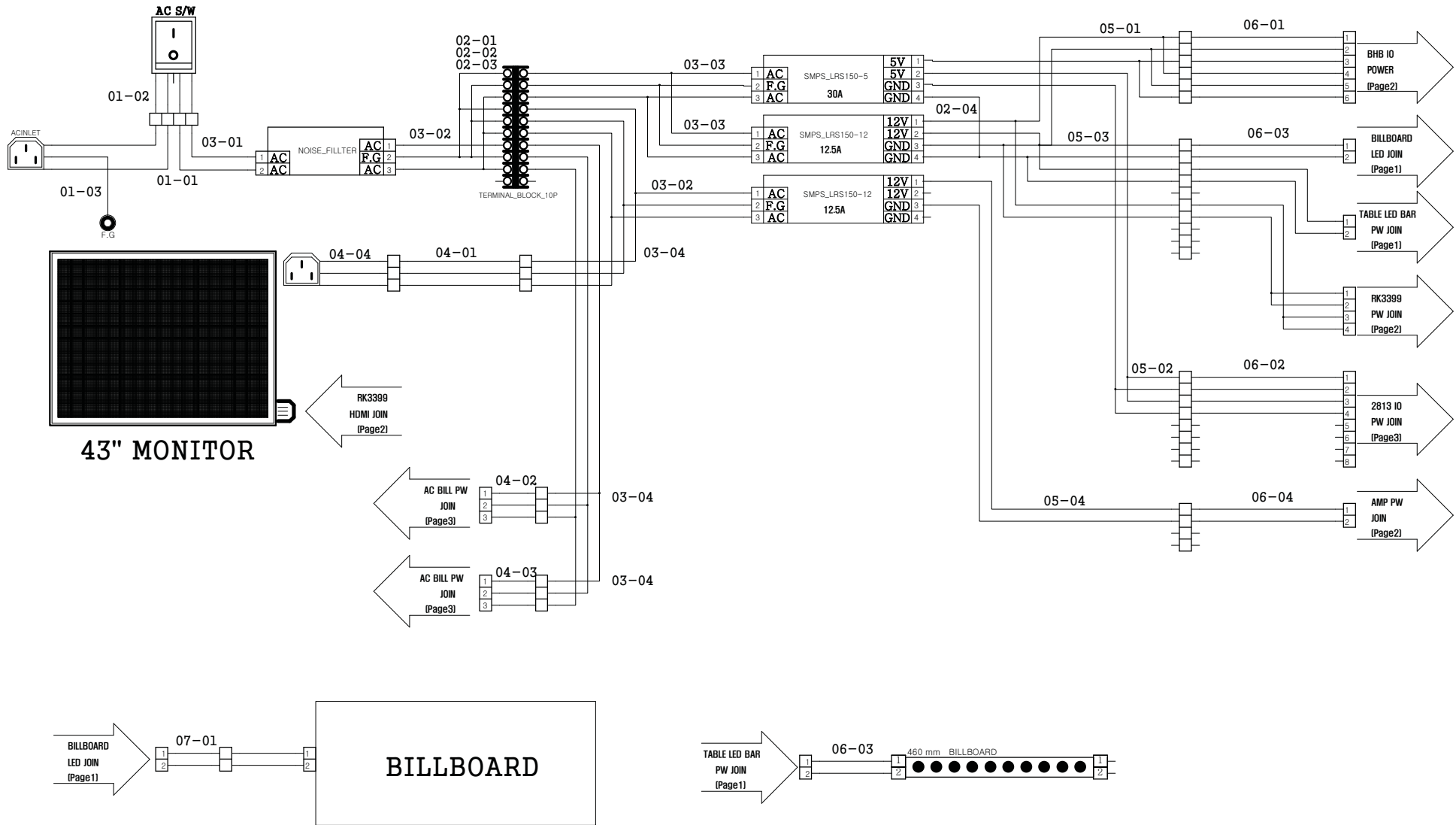


no	FUNCTION	LOCATI ON	PIN
1	D-SUB UART(IO PCB)	COM1	9
2	HDMI(MONITOR)	CN2	NA
3	POWER 12V	F_DCIN1	4
4	RS232(WS2813B IO PCB)		10
5	F_AUDIO(IO PCB)		10

9-3. WS2812B IO PCB ASS'Y



no	FUNCTION	LOCATI ON	PIN
1	LED - SIDE LEFT	LED1	5
2	LED - SIDE RIGHT	LED2	6
3	LED - CONTROL	LED3	10
4	POWER 5V	POWER	8
5	RS232(MAIN PCB)	JP10	6

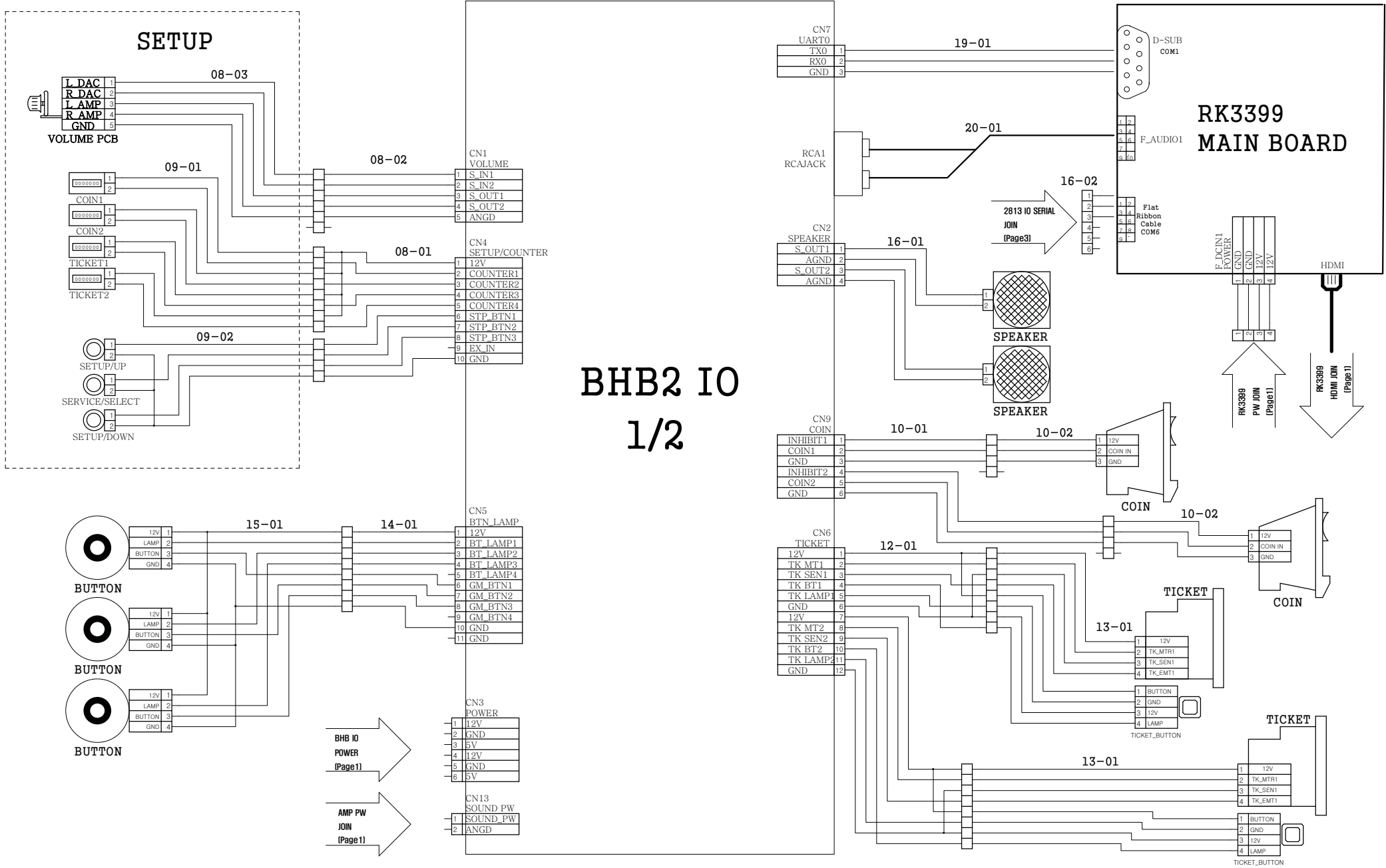


REPRODUCTION, DISTRIBUTION AND UTILIZATION OF THIS DOCUMENT AS WELL AS COMMUNICATION OF ITS CONTENTS TO OTHERS WITHOUT EXPRESS AUTHORIZATION PROHIBITED. OFFENDERS WILL BE HELD LIABLE FOR THE PAYMENT OF DAMAGES. ALL RIGHT RESERVED. COPYRIGHT (c) ANDAMIRO
 (복제, 배포 및 사용은 물론, 명시적 허가 없이는 타인에게 내용을 전달할 수 없으며 위반자는 손해 배상 책임을 집니다.)

DEPARTMENT	DRAWN BY	CHECKED BY	APPROVED BY	ITEM	POWER_BOX
H/W				PAGE	1 / 3
				DATE	

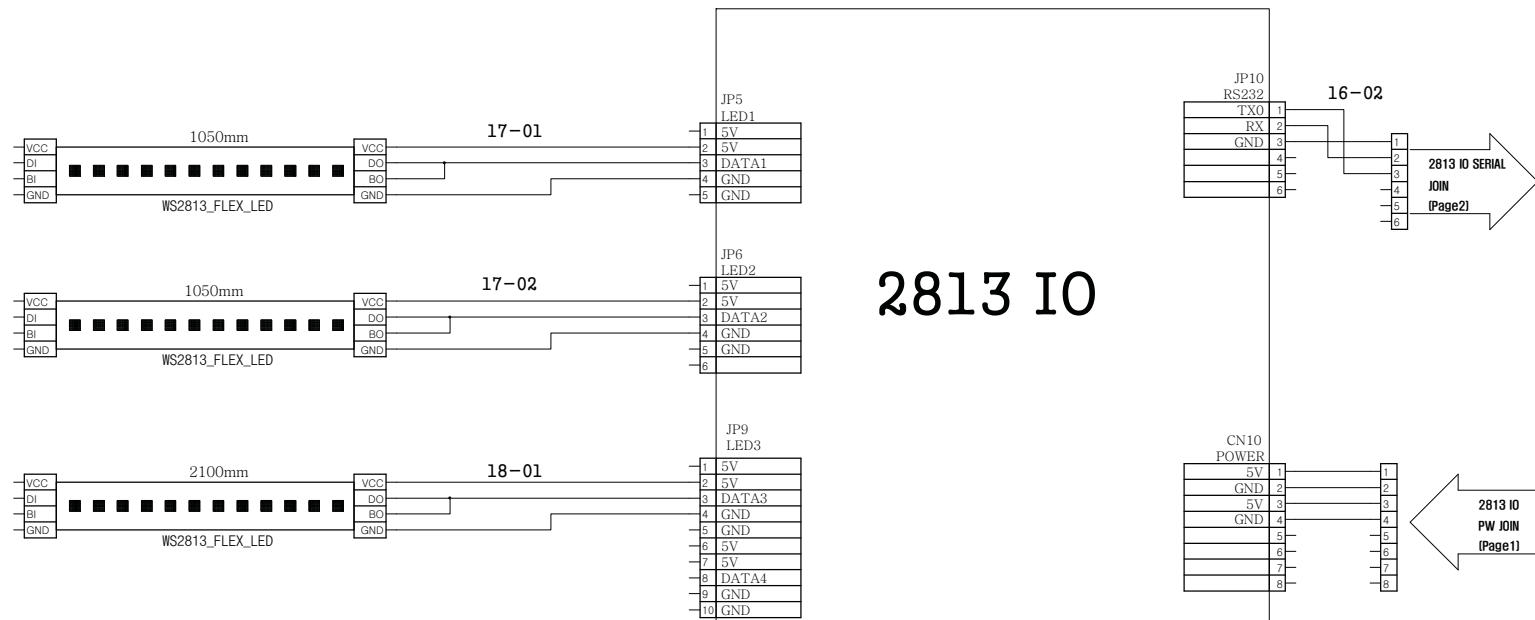
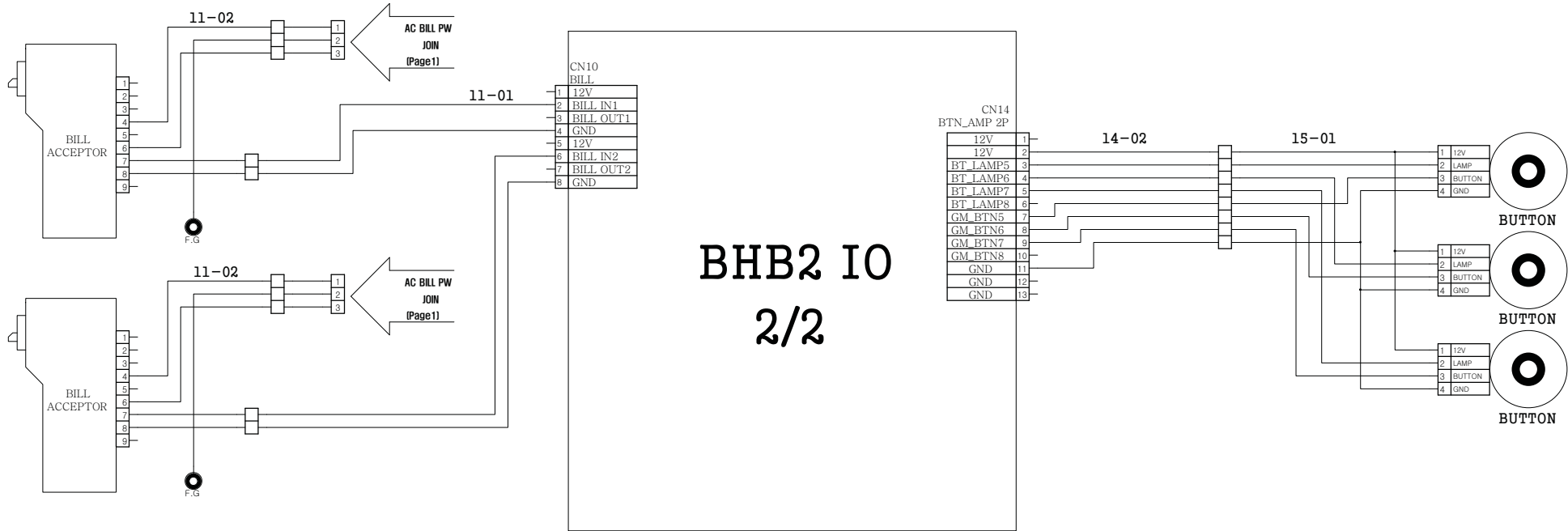


BHB2 IO 1/2



REPRODUCTION, DISTRIBUTION AND UTILIZATION OF THIS DOCUMENT AS WELL AS COMMUNICATION OF ITS CONTENTS TO OTHERS WITHOUT EXPRESS AUTHORIZATION PROHIBITED. OFFENDERS WILL BE HELD LIABLE FOR THE PAYMENT OF DAMAGES. ALL RIGHT RESERVED. COPYRIGHT (c) ANDAMIRO
(복제, 배포 및 사용은 물론, 명시적 허가 없이는 타인에게 내용을 전달할 수 없으며 위반자는 손해 배상 책임을 집니다.)

DEPARTMENT	DRAWN BY	CHECKED BY	APPROVED BY	ITEM	MAIN1
				PAGE	2 / 3
H/W		ANDAMIRO		DATE	



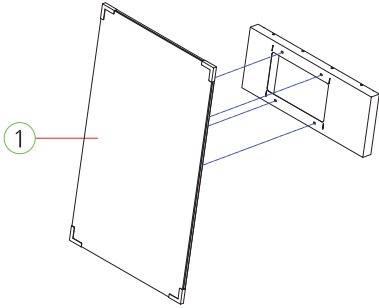
REPRODUCTION, DISTRIBUTION AND UTILIZATION OF THIS DOCUMENT AS WELL AS COMMUNICATION OF ITS CONTENTS TO OTHERS WITHOUT EXPRESS AUTHORIZATION PROHIBITED. OFFENDERS WILL BE HELD LIABLE FOR THE PAYMENT OF DAMAGES. ALL RIGHT RESERVED. COPYRIGHT (c) ANDAMIRO
 (복제, 배포 및 사용은 물론, 명시적 허가 없이는 타인에게 내용을 전달할 수 없으며 위반자는 손해 배상 책임을 집니다.)

DEPARTMENT	DRAWN BY	CHECKED BY	APPROVED BY	ITEM	MAIN2
H/W				PAGE	3 / 3
				DATE	

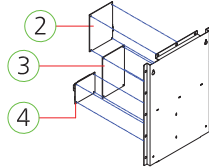


11. WARRANTY ITEM

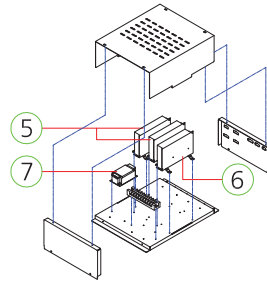
- MAIN BOARD PART



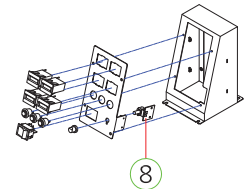
- SMPS PART



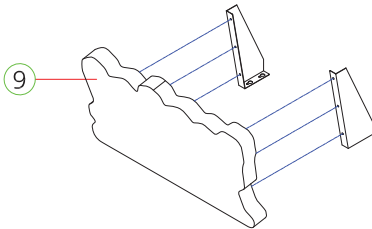
- SMPS PART



- CONTROL PANEL PART



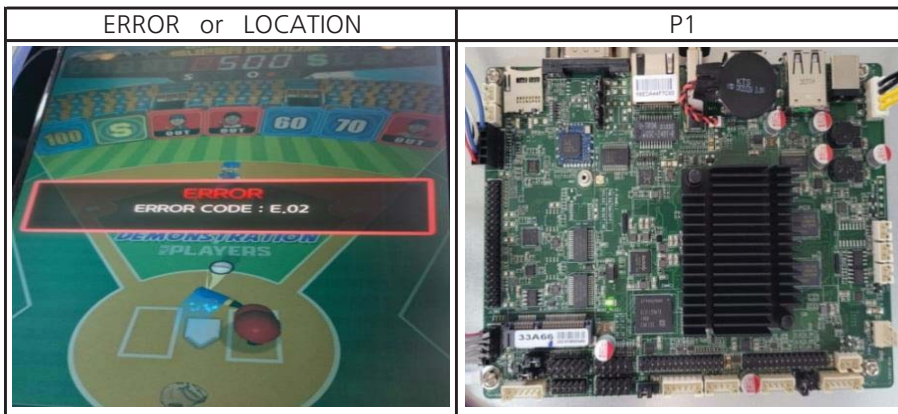
- BILLBOARD PART



NO.	PART NAME	SPEC.	QTY	CODE NO.	WARRANTY	
					6 Month	One Year
①	LED TV MONITOR	LM4314	1	APCX0LED005		○
②	RK3399B-A SBC PCB ASS'Y	VIDEO PCB	1	ABHB0PCB001		○
③	BHB2P_VS IO PCB ASS'Y	-	1	ABHB0PCB003		○
④	WS2812B IO PCB ASS'Y	V3	1	AZZZ0PCB224		○
⑤	POWER SMPS	LRS-150F-12	2	MELE0SMP090		○
⑥	POWER SMPS	LRS-150F-5	1	MELE0SMP096		○
⑦	NOISE FILTER	RNS-2010	1	MELE0NOI009		○
⑧	VOLUME PCB ASS'Y	1 VOLUME	1	AHM20PCB016		○
⑨	BILLBOARD FRAME ASS'Y	-	1	MBH20ASS001		○

12. TROUBLE SHOOTING

12-1. SYSTEM ERROR (Er.02, Er.03)

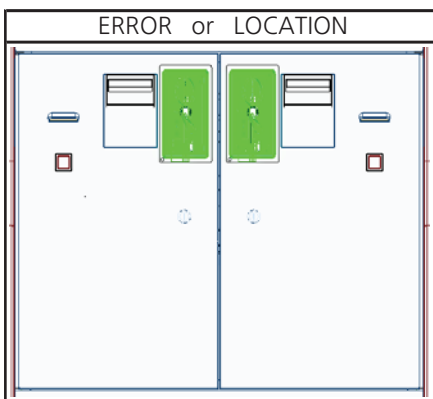


► SOLUTION

- 1 TEST : POWER OFF → ON TEST
- 2 CHECK :
 - 1) Turn the power OFF → ON and recheck
 - 2) ANDROID PCB REPLACEMENT (P1)

PART NAME	CODE	PART NAME	CODE
ANDROID PCB ASS'Y	ABHB0PCB001		

12-2. COIN MACHINE ERROR (Er.10, Er11)

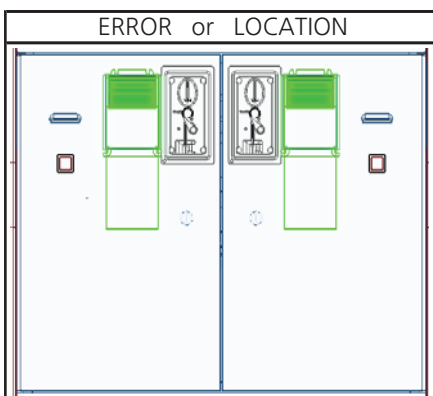


► SOLUTION

1. TEST MODE → COIN TEST
2. CHECK :
 - 1) Check whether COIN JAM
 - 2) Check the cable connection status
 - 3) REPLACE COIN MACHINE
 - 4) MAIN PCB replacement

PART NAME	CODE	PART NAME	CODE
COIN SELECTOR	MZZZ0COS052	BHB 2P_VS_I/O PCB ASS'Y V2	ABHB0PCB003

12-3. BILL ACCEPTOR ERROR (Er.12, Er.13)

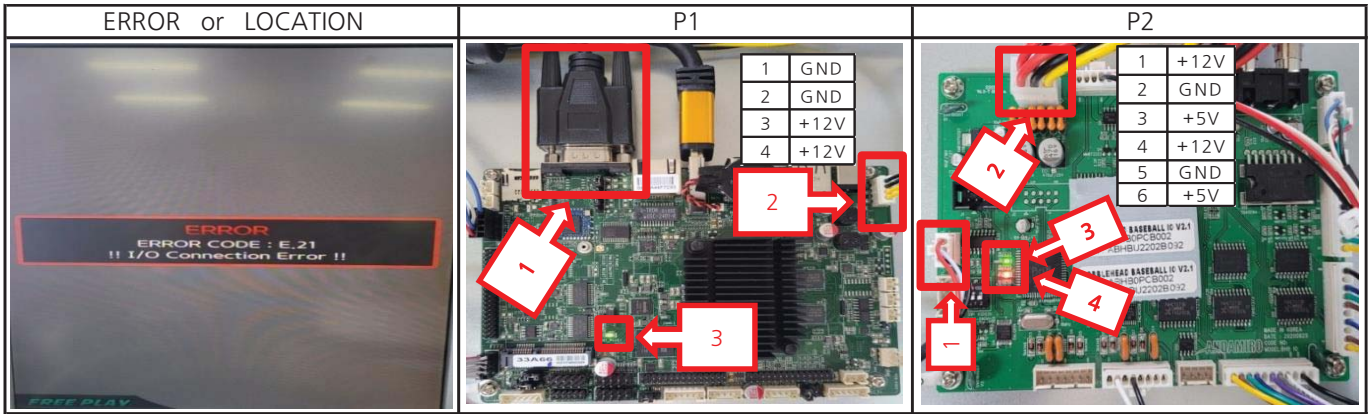


► SOLUTION

1. TEST MODE → BILL TEST
2. CHECK :
 - 1) Check whether BILL JAM
 - 2) Check the cable connection status
 - 3) REPLACE BILL ACCEPTOR
 - 4) MAIN PCB replacement

PART NAME	CODE	PART NAME	CODE
BHB 2P_VS_I/O PCB ASS'Y V2	ABHB0PCB003		

12-4. I/O CONNECTION ERROR (Er.21)



▶ SOLUTION

1 TEST : POWER OFF → ON TEST

2 CHECK : ANDROID PCB

- 1) Check D-SUB 9PIN connector connection and reconnect (P1-1)
- 2) Check DC IN connector connection status and reconnect (P1-2)
- 3) Check whether LED1 GREEN is on (P1-3)
- 4) Power measurement (P1-2)
- 5) ANDROID PCB REPLACEMENT

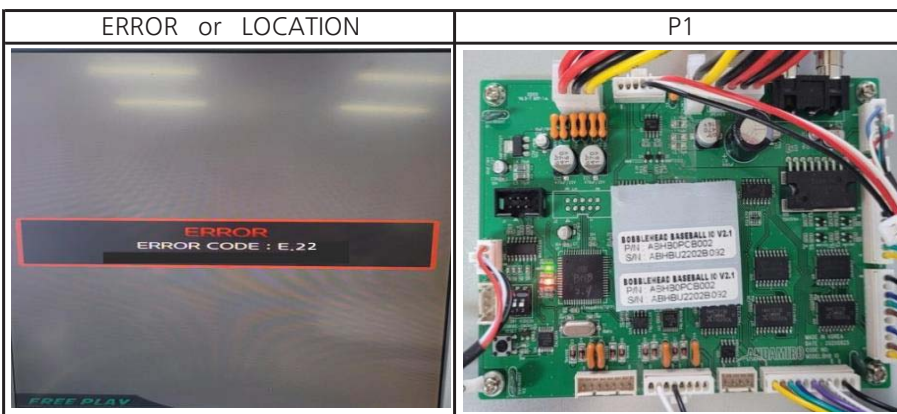
1 TEST : POWER OFF → ON TEST

2 CHECK : BHB I/O

- 1) Check and reconnect the CN7 UART0 3PIN connector (P2-1)
- 2) Check the CN3 POWER connector connection status and reconnect (P2-2)
- 3) Check whether D2 GREEN is lit (P2-3)
- 4) Check whether D1 RED is blinking (P2-4)
- 5) Power measurement (P2-2)
- 6) BHB I/O replacement

PART NAME	CODE	PART NAME	CODE
ANDROID PCB ASS'Y	ABHB0PCB001	BHB 2P_VS_I/O PCB ASS'Y V2	ABHB0PCB003

12-5. COMMUNICATION PROTOCOL ERROR (E.22) / CODE CONNECTION ERROR (E.23)



▶ SOLUTION

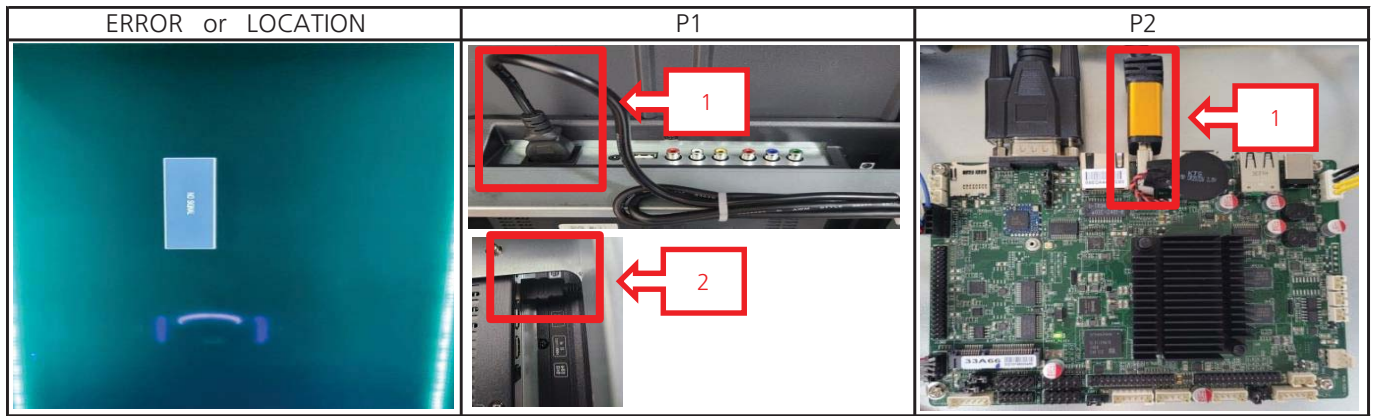
1 TEST : POWER OFF → ON TEST

2 CHECK :

- 1) Turn the power OFF → ON and recheck
- 2) BHB I/O replacement (P1)

PART NAME	CODE	PART NAME	CODE
BHB 2P_VS_I/O PCB ASS'Y V2	ABHB0PCB003		

12-6. MONITOR ERROR (NO SIGNAL)



► SOLUTION

<p>1 TEST : POWER OFF → ON TEST</p> <p>2 CHECK : When nothing is displayed on the MONITOR screen</p> <p>1) After opening the door on the back of the product, check the connection status of the POWER CABLE connected to the upper part of the monitor and reconnect it. (P1-1)</p> <p>2) Connect a separate monitor to check DISPLAY status</p> <p>3) MONITOR replacement</p>	<p>1 TEST : POWER OFF → ON TEST</p> <p>2 CHECK : When NO SIGNAL is displayed on the MONITOR screen</p> <p>1) After opening the door on the back of the product, check the connection status of the HDMI CABLE connected to the top of the monitor and reconnect it. (P1-2)</p> <p>2) Check and reconnect the HDMI CABLE connected to the ANDROID board. (P2-1)</p> <p>3) Connect a separate monitor to check DISPLAY status</p> <p>4) MONITOR replacement</p> <p>5) ANDROID PCB replacement</p>		
PART NAME	CODE	PART NAME	CODE
MONITER LED 43	MZZZ0LED005	ANDROID PCB ASS'Y	ABHB0PCB001



ANDAMIRO WARRANTY POLICY



Andamiro warrants to the original purchaser that all of its products will be free from defects in material and workmanship.

Andamiro warrants the parts from date of shipment as follows.

- **One Year Limited Warranty : Electronic Boards**
- **6 Months Limited Warranty : Moving Parts**

For any key components within the warranty period, Andamiro will repair or replace defective components free of charge.

When placing a warranty request, the customer is requested to furnish the following information:

1. Name of the game.
2. Serial Number of the game.
3. A Detailed Description of the defect/s experienced.

This warranty does not apply to the defects caused due to misuse or abuse of the product.

Any alterations made to game or game parts will void this warranty.

For warranty details on our product range please visit our website, www.andamiro.com.

ANDAMIRO CO., LTD.
www.andamiro.com





ANDAMIRO CO., LTD.

TEL : 82-31-909-2123~5

[ADDRESS OFFICE] 704-1 Techno Town, 138, Ilsan-ro, Ilsandong-gu, Goyang-si,
Gyeonggi-do, Republic of Korea 10442

[FACTORY] 72 Nochemgil, Ilsan-donggu Goyang-si, Gyonggi-do, 410-834 korea

USA BRANCH

ANDAMIRO USA CORP.

TEL : 1-310-767-5800

[ADDRESS USA] 2222 Century Cir, Irving TX 75062 U.S.A

Homepage <http://www.andamiro.com/>